

M.SHADE

多彩な表情をもつ居心地のいいプレミアム新空間

風を感じ、雨の音を聞き、陽ざしを愉しむ、
居心地のよい空間、それが『ミューテリア』です。
その一つのカタチとして登場した「M.シェード」。
「M.シェード」は業界で初めての軽量かつ高強度な
3次元プレートトラス構造の開発により、
先進的な大開口でスリムなデザインのシェードを実現。
敷地や住まいへの対応力が高く、
多彩な設計プランが可能です。
住まいの空間提案、暮らしの新しいスタイル提案が
「M.シェード」からはじまります。

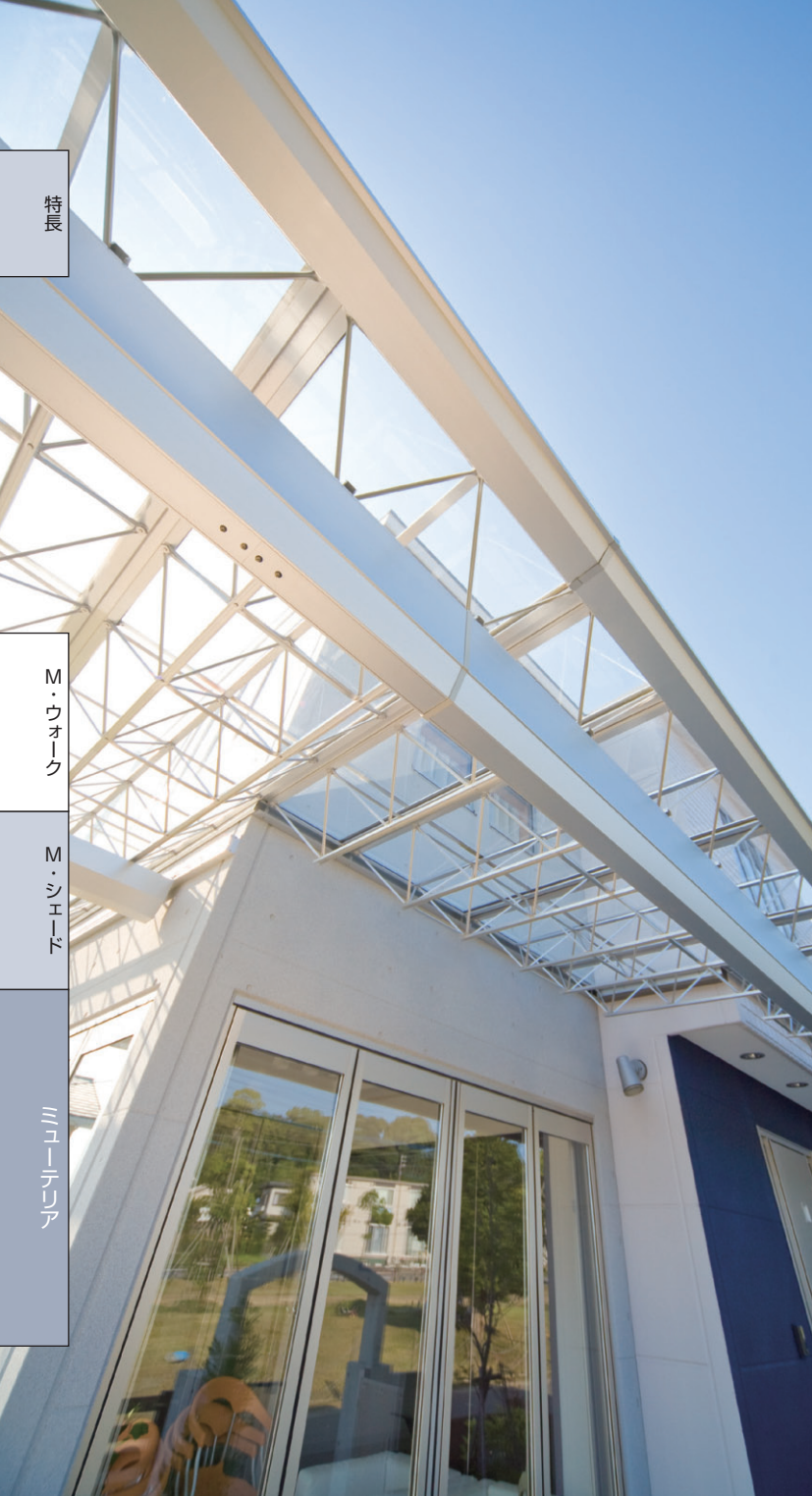
• コンセプト	1004
• 施工例	1008
• プランのご提案	1012
• 構造	1016
• 屋根パネル・商品色	1017
• タイプ・サイズ	1018
• オプション	1020
• 価格表	1022
• 納まり図	1032

特長

M・ウオーク

M・シェード

ミューテリア



M.シェードの下は、
天気を気にしないで遊べる戸外のリビング。

ライフスタイルと敷地にぴったりフィットするM.シェード。

敷地対応力の高いM.シェードは、ガレージのワイドな開口部にも邪魔せず柱を立てられるので、スペースの端から端までぴったりと納まり、まるで建物と一緒にプランしたような一体感。また、戸外の明るさと開放感をもたらす透明な屋根は、日除けを取り付けることで真昼でも暑くなりすぎず、夜には星空を楽しんだり、ガレージから続く新たな空間をライフスタイルに合わせて楽しめます。



室内の続きで、
気持ちよく外の暮らしを愉しみたい。

壁付けタイプでリビングから続く
大開口空間を創出。

「壁付けタイプ」は、M.シェードならではの
大開口空間を建物に壁付けできるだけでなく、
狭小地でも限りある敷地スペースを効率よく活用
できます。また、入隅・出隅・出幅違いといった異形
地にも対応可能です。さらにオプションも充実。
洗車に便利な機能やLED照明、屋根中抜き納まり
など、M.シェードによる暮らしの快適さが一層
広がります。



三世代の家族や友人が集い、 触れ合う開放的なコミュニケーション空間。

特長

多目的に利用できる自在空間M.シェード。

M.シェードは、庭や物干し場、カースペースなどを個別に考えるのではなく、住まいの敷地をトータルに考えて自在な空間を創出する、まったく新しいタイプのフレキシブルなシェードです。たとえば、庭全体をM.シェードで覆うことで、そこが家族の集いの場にも趣味の場にも子供たちの遊び場にもなり、カースペースや収納スペースとしても多目的に利用できます。



M・ウオーク

M・シェード

ミューテリア



商品の色調は印刷の性質上、
実物と多少異なる場合があります。

施工例

M シェードだから実現できた、バリエーション豊富な施工例をご紹介します。



M.シェードならではのスタイリッシュなカースペースを演出。クリアなパネル色が明るい印象をプラスします。



玄関から中庭へと続く動線をカバーした建物と一体感となったスタイルです。中間柱がなく空間を広々と活用できますので、M.シェードの下では、様々な演出が楽しめます。



車1台入庫の片側支持スタイルにおいても、M.シェードの魅力的なデザイン性と安定感を感じさせます。

施工例

特長

M・ウオーク

M・シエード

ミューテリア



2台分の駐車スペースから玄関口まで、建物に沿って屋根をL字に覆うことにより、雨に濡れる事のない快適な動線が生まれます。



M.シェード最大の10mのフレームにより、3台分の駐車スペースとアプローチを覆うことでそれぞれのスペースを共有でき、空間を広く有効に活用できます。



爽やかなナチュラルモダンの住宅外観にM.シェードのシャープなフォルムとカラーが美しくマッチしています。

Plan プランのご提案

取り付けタイプの充実により、多彩なプランニングが可能です。

M・ウオーク

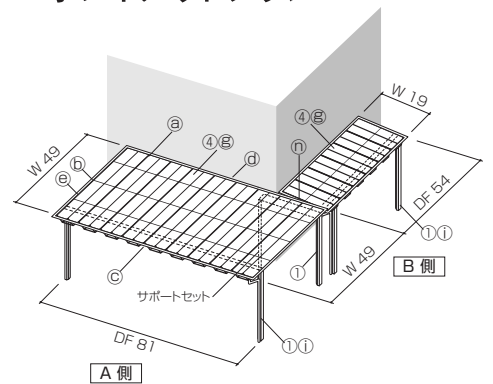
M・シエード

ミニョテリア



壁付け(両側支持)タイプ+壁付け(両側支持)タイプ

PLAN1-variation
壁付けタイプとの組み合わせで
建物との一体感を生む
L字レイアウトプラン



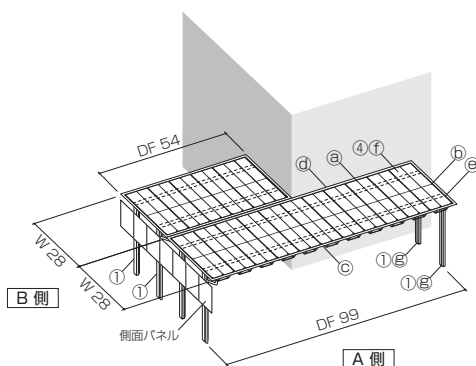
PLAN 1

駐車スペースからアプローチまでをカバーする L字レイアウトプラン

間口幅の異なるサイズを敷地形状に合わせて組み合わせた一体感のあるプランです。駐車スペースからアプローチまでL字レイアウトでワイドにカバーし、車から玄関まで雨の日でも濡れずに行き来できるように配慮しています。



基本(両側支持)タイプ
基本(両側支持)タイプ



※○数字はP.1022・1023・1028の部材別価格表と対応しています。

① 組み合わせ合計価格		¥3,120,300
A側	①フレーム(両側支持)..... DF99-H26 ×2	¥ 525,000 ×2
	④屋根セット..... MTSY-P0928 ×11	¥ 70,000 ×11
	②屋根連結カバーセット(標準)..... MTSW-28N-5×2	¥ 15,000 ×2
	⑤抜け防止材セット..... MTSP-09-2	¥ 2,500
	MTSP-09-9	¥ 9,000
	③雨樋セット(標準)..... MTSZ-A99N	¥ 55,000
	⑦破風(後)セット(標準)..... MTSZ-H99	¥ 35,000
	⑧破風(側面)セット..... MTSZ-E28	¥ 13,000
	⑩屋根取り付け部品セット..... MTSB-99N	¥ 55,000
	⑥縦樋セット..... MTSA ×2	¥ 5,000 ×2
B側	①フレーム(両側支持)..... DF54-H30 ×2	¥ 205,000 ×2
	④屋根セット..... MTSY-P0928 ×6	¥ 70,000 ×6
	②屋根連結カバーセット(標準)..... MTSW-28N-5	¥ 15,000
	⑤抜け防止材セット..... MTSP-09-3 ×2	¥ 3,000 ×2
	③雨樋セット(標準)..... MTSZ-A54N	¥ 35,000
	⑦破風(後)セット(標準)..... MTSZ-H54	¥ 15,000
	⑧破風(側面)セット..... MTSZ-E28	¥ 13,000
	⑩屋根取り付け部品セット..... MTSB-54N	¥ 30,000
	⑥縦樋セット..... G1CA ×2	¥ 3,300 ×2
	●奥行連結材セット..... MTSW-D54	¥ 18,000
側面パネル	枠セット..... SPL-M5108W ×2	¥ 39,600 ×2
	パネルセット..... SPL-M2208AP-3×2	¥ 10,500 ×2
	SPL-M2208AP-4×2	¥ 14,000 ×2
	取り付け部品セット..... SPL-2MTSB	¥ 12,000

※○数字はP.1024~1026の部材別価格表と対応しています。

② 組み合わせ合計価格		¥2,277,500
A側	①フレーム(両側支持)..... DF81-H26	¥ 430,000
	①フレーム(基本・片側支持)..... DF18R-H26	¥ 120,000
	④屋根セット..... MTSY-P0949 ×9	¥ 90,000 ×9
	②屋根連結カバーセット(標準)..... MTSW-49N-5	¥ 25,000
	MTSW-49N-3	¥ 15,000
	⑤抜け防止材セット..... MTSP-09-9 ×3	¥ 9,000 ×3
	③雨樋セット(標準)..... MTSZ-A81N	¥ 45,000
	⑦破風(後)セット(標準)..... MTSC-H81	¥ 45,000
	⑧破風(側面)セット..... MTSZ-E49	¥ 25,000
	⑩屋根取り付け部品セット..... MTSCB-81	¥ 25,000
	MTSCB-27	¥ 8,000
	⑪キャップセット..... MTSC-CPB	¥ 9,000
	⑥縦樋セット..... MTSA ×2	¥ 5,000 ×2
B側	①フレーム(両側支持)..... DF54-H26	¥ 195,000
	④屋根セット..... MTSY-P0919 ×6	¥ 50,000 ×6
	②屋根連結カバーセット(標準)..... MTSW-19-5	¥ 11,500
	⑤抜け防止材セット..... MTSP-09-3 ×2	¥ 3,000 ×2
	③雨樋セット(標準)..... MTSZ-A54N	¥ 35,000
	⑦破風(後)セット(標準)..... MTSC-H54	¥ 30,000
	⑧破風(側面)セット..... MTSZ-E19	¥ 10,000
	⑩屋根取り付け部品セット..... MTSCB-54	¥ 15,000
	⑪キャップセット..... MTSC-CPA	¥ 6,000
	⑥縦樋セット..... MTSA	¥ 5,000
	⑫L字連結パネルセット..... MTSC-19DW	¥ 55,000
	●サポートセット..... MTSS-H26-1	¥ 15,000

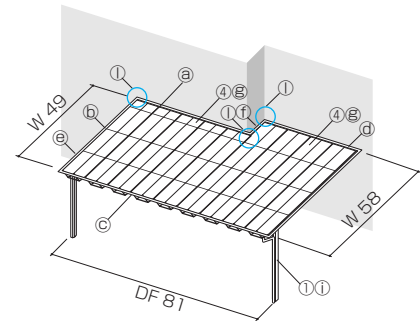
PLAN 2



壁付け(両側支持)タイプ

出幅違い納まりで建物との一体感を高めたプラン

凹凸のある建物に対し壁付け(両側支持)タイプの出幅違い納まりで対応。フロントヤードが建物とつながり、一体感のあるファサードを実現しています。



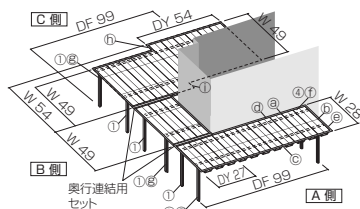
※○数字はP.1024・1025の部材別価格表と対応しています。

組み合わせ合計価格 ¥1,535,000

①フレーム	DF81-H26	¥ 430,000
④屋根セット	MTSY-P0949 ×5	¥ 90,000 ×5
	MTSY-P0958 ×4	¥ 100,000 ×4
⑥屋根連結カバーセット(標準)	MTSW-49N-2 ×2	¥ 10,000 ×2
	MTSW-58N-2 ×2	¥ 14,000 ×2
⑩抜け防止材セット	MTSP-09-9 ×3	¥ 9,000 ×3
③雨樋セット(標準)	MTSZ-A81N	¥ 45,000
④破風(後)セット(標準/壁付け)	MTSC-HW81	¥ 47,000
⑤破風(側面)セット	MTSZ-E58	¥ 35,000
⑦破風(側面)セット(入隅)	MTSC-IE09	¥ 5,000
⑧屋根取り付け部品セット	MTSCB-81	¥ 25,000
⑨キャップセット	MTSC-CPB	¥ 9,000
⑪壁樋セット	MTSA ×2	¥ 5,000 ×2
⑫出幅違い部品セット	MTSC-DT	¥ 4,000

※出幅違いセットは、雨樋側から見てコーナーのある方が右側の場合はR、左側の場合はLとなります。(上図はL)

PLAN 3



※○数字はP.1022・1023・1027の部材別価格表と対応しています。

組み合わせ合計価格 ¥5,038,000

A側	①フレーム(両側支持)	DF99-H26 ×2	¥ 525,000 ×2
	④屋根セット	MTSY-P0928 ×11	¥ 70,000 ×11
	⑥屋根連結カバーセット(標準)	MTSW-28N-5 ×2	¥ 15,000 ×2
	⑩抜け防止材セット	MTSP-09-9	¥ 9,000
		MTSP-09-2	¥ 2,500
	③雨樋セット(標準)	MTSZ-A99N	¥ 55,000
	④破風(後)セット(標準)	MTSZ-H99	¥ 35,000
	⑤破風(側面)セット	MTSZ-E28	¥ 13,000
	⑦屋根取り付け部品セット	MTSB-99N	¥ 55,000
	⑪壁樋セット	MTSA ×2	¥ 5,000 ×2
B側	①フレーム(壁付け/片側支持)	DF27L-H30 ×2	¥ 125,000 ×2
	④屋根セット	MTSY-P0949 ×3	¥ 90,000 ×3
	⑥屋根連結カバーセット(標準)	MTSW-49N-2	¥ 10,000
	⑩抜け防止材セット	MTSP-09-9	¥ 9,000
	③雨樋セット(標準)	MTSZ-A27N	¥ 17,000
	④破風(後)セット(標準)	MTSZ-H27	¥ 9,000
	⑤破風(側面)セット	MTSK-E49L	¥ 39,000
	⑦屋根取り付け部品セット	MTSKB-27	¥ 20,000
	⑪壁樋セット	GICA ×2	¥ 3,300 ×2
	●奥行連結材セット	MTSW-D27 ×2	¥ 12,000 ×2
C側	①フレーム(両側支持)	DF99-H30 ×2	¥ 545,000 ×2
	④屋根セット	MTSY-P0949 ×11	¥ 90,000 ×11
	⑥屋根連結カバーセット(標準)	MTSW-49N-5 ×2	¥ 25,000 ×2
	⑩抜け防止材セット	MTSP-09-9 ×3	¥ 9,000 ×3
		MTSP-09-3 ×2	¥ 3,000 ×2
	③雨樋セット(標準)	MTSZ-A99N	¥ 55,000
	④破風(後)セット(標準)	MTSZ-H99	¥ 35,000
	⑤破風(側面)セット	MTSZ-E54	¥ 30,000
	⑦屋根取り付け部品セット	MTSB-99N	¥ 55,000
	⑪壁樋セット	GICA ×3	¥ 3,300 ×3
	⑫入隅用部品セット(雨樋側)	MTSB-14R	¥ 3,000
	⑬入隅用部品セット(破風側)	MTSB-1HL	¥ 3,000



基本(両側支持)タイプ+壁付け(片側支持)タイプ

前庭から裏庭までつなぐコの字レイアウトプラン

基本タイプを中心に建物をコの字に囲むように配置。玄関、カースペース、裏庭の間を雨の日でも濡れずに行き来できるようにしています。

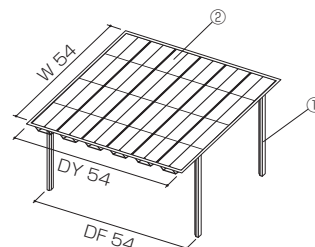
PLAN 4



基本(両側支持)タイプ

独立した2台分のカースペースを確保したプラン

基本(両側支持)タイプで2台分のカーポートスペースを創出。
シンプルモダンな建物とシンボリックに調和します。



※○数字はP.1022・1023の部材別価格表と対応しています。

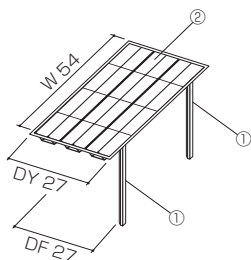
組み合わせ合計価格 **¥ 1,123,000**

①フレーム	DF54-H26 ×2	¥ 195,000 ×2
②屋根(基本タイプ)	5454	¥ 733,000

PLAN 5



基本(片側支持)タイプ



※○数字はP.1026の部材別価格表と対応しています。

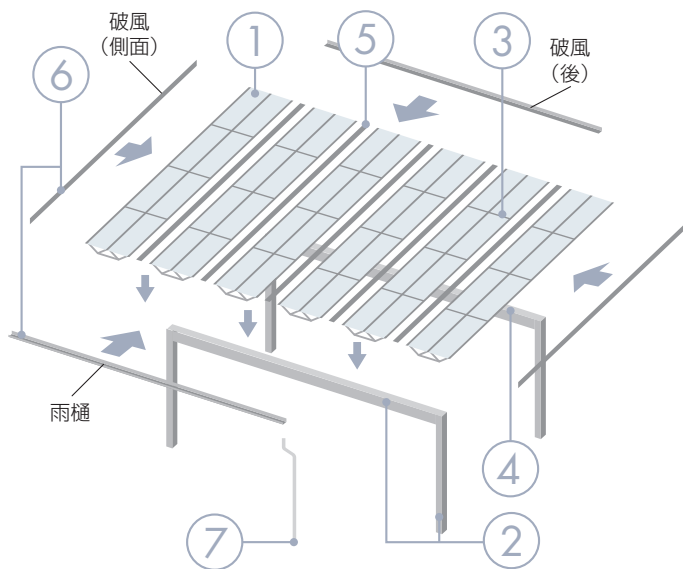
組み合わせ合計価格 **¥ 657,000**

①フレーム	DF27-H26	¥ 270,000
②屋根(基本タイプ)	5427	¥ 387,000

オープンエクステリアに映えるシンプルなプラン

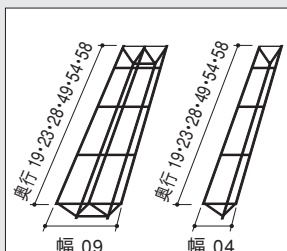
基本(片側支持)タイプで1台分のカースペースを創出。
開放感のあるエクステリアの美しいアクセントにもなります。

新タイプの構造体「プレートトラス」を採用。強度とスタイリッシュなデザイン性を兼ね備えた新型シェードです。



1 屋根ユニット

軽量かつ高強度な「アルミプレートトラス」を採用。ポリカーボネートパネルを取り付けたユニットの状態でお届けします。



屋根ユニットは、幅09 (900mm) と04 (468mm) の2種類を用意しています。

■屋根ユニット 重量一覧

奥行	重量	
	幅09	幅04
W19	約11kg	約6kg
W23	約14kg	約8kg
W28	約16kg	約9kg
W49	約29kg	約17kg
W54	約31kg	約18kg
W58	約34kg	約20kg

2 梁・柱

アルミ型材の梁と柱を一体化し、スマートなデザインを実現しました。



■梁 重量一覧

・両側支持 (基本・壁付け)

フレーム間口	重量
DF18	約11kg
DF27	約16kg
DF30	約18kg
DF36	約22kg
DF54	約34kg
DF60・81両端部(2本分)	約39kg
DF60中間部	約35kg
DF81中間部	約46kg
DF99両端部(2本分)	約51kg
DF99中間部	約82kg

・片側支持 (基本)

フレーム間口	重量
DF18	約11kg
DF27	約16kg
DF30	約18kg

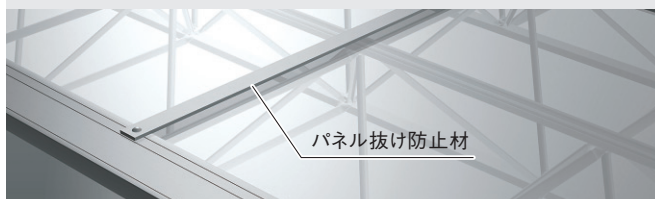
・片側支持 (壁付け)

フレーム間口	重量
DF18	約10kg
DF27	約15kg
DF30	約16kg
DF36	約20kg

注 ●DF60以上の梁は、端部2本・中間部1本を連結します。

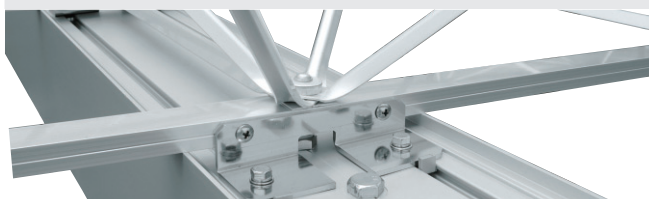
3 パネル抜け防止材

強風による屋根パネルの吹き上げ防止に備えて、パネル抜け防止材を標準装備しています。 **注** ●パネル抜け防止材は、現地取り付けとなります。



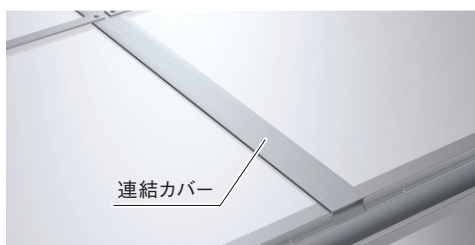
4 接合部

プレートトラスは、梁にボルトで接合しています。



5 屋根連結カバー

屋根連結カバーで屋根ユニットを連結します。連結カバーには、標準タイプとユニット間の寸法を3~50mmまで調整できる、調整タイプの2種類を用意しています。



6 屋根柵 (雨樋・破風)

プレートトラスのスタイリッシュなデザインにマッチする、スマートな屋根柵です。



7 縦樋

ドレインエルボにより雨樋内部に詰まったゴミを簡単に取り除けます。

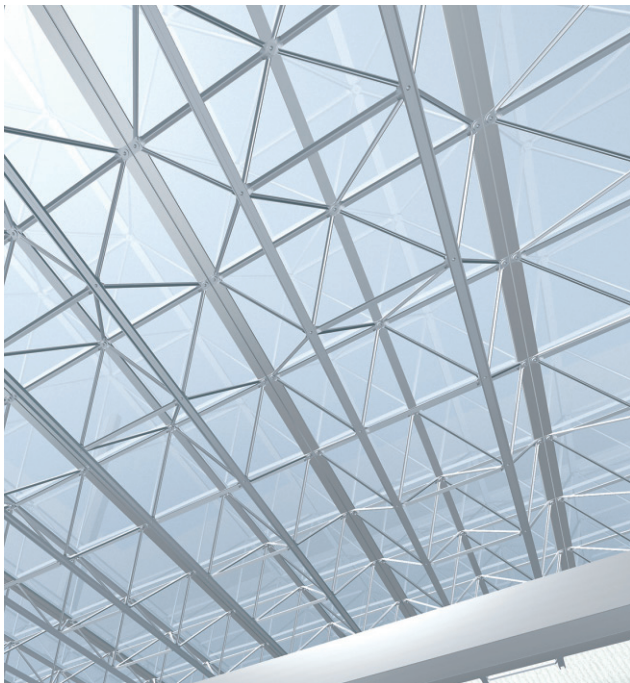
Panel & Color

屋根パネル・商品色

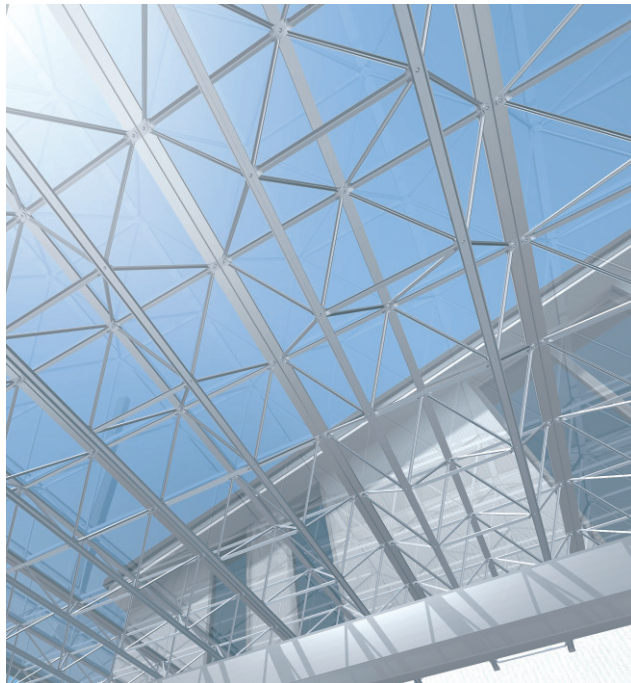
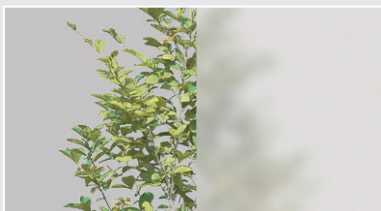
屋根パネルと商品色はそれぞれ2色からお選びいただけます。

1 パネル色

パネルの色調は、汚れが目立ちにくい「かすみ」と採光性の高い「クリア」の2色からお選びいただけます。



かすみ
(SI)



クリア
(CL)



2 パネル材質

耐衝撃強度を高めた【ポリカーボネート板】を採用しています。(パネル厚:2mm)

高い耐衝撃強度

ガラスに比べ約250倍の耐衝撃強度があり、落下物から人や車を守ります。

紫外線カット

人体に有害で車体の色あせの原因となる紫外線をほぼ100%カットします。

3 本体色

様々な住宅様式に対応するために、スタイリッシュな2色を用意しています。

すっきりとしたシャープなサンシルバー色とモダンでシックなアーバングレー色の2色を用意しています。プレートトラスは共通のシルバー色となります。

SLC



●サンシルバー色

UC



●アーバングレー色

プレートトラス(共通)

SI



●シルバー色

Type & Size タイプ・サイズ

様々な敷地条件に対応するために、豊富なサイズバリエーションを用意しています。

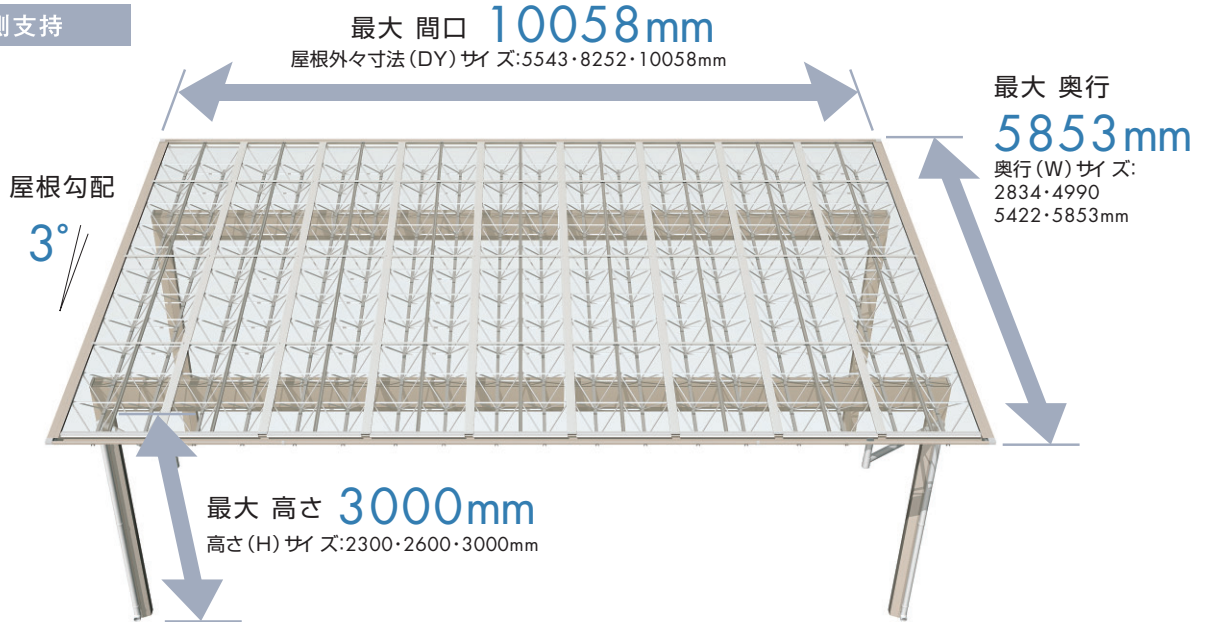
1

基本タイプ

屋根ユニットの数を変えることで、幅広いサイズバリエーションに対応できます。

4本の柱で、最大間口約10m・奥行約6mを実現。

両側支持



耐風圧強度	風速 ※1 Vex=42m/s相当	耐積雪量	約20cm相当
-------	-------------------------	------	---------

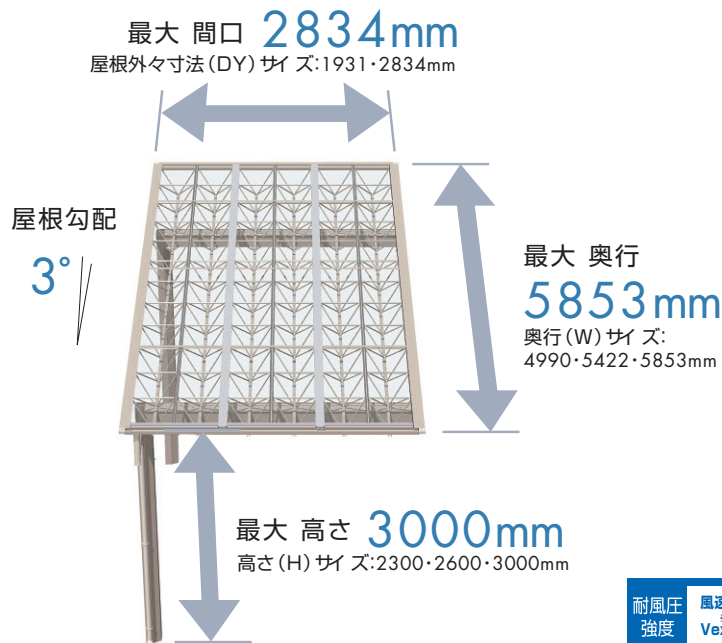
※1 詳細についてはP.1043をご参照ください。

比重0.3にて算出

※側面パネルを取り付けた場合は、Vex=34m/s相当となります。

1台用カーポートや自転車置き場といった用途に最適な片側支持タイプです。

片側支持



耐風圧強度	風速 ※1 Vex=38m/s相当	耐積雪量	約20cm相当
-------	-------------------------	------	---------

※1 詳細についてはP.1043をご参照ください。

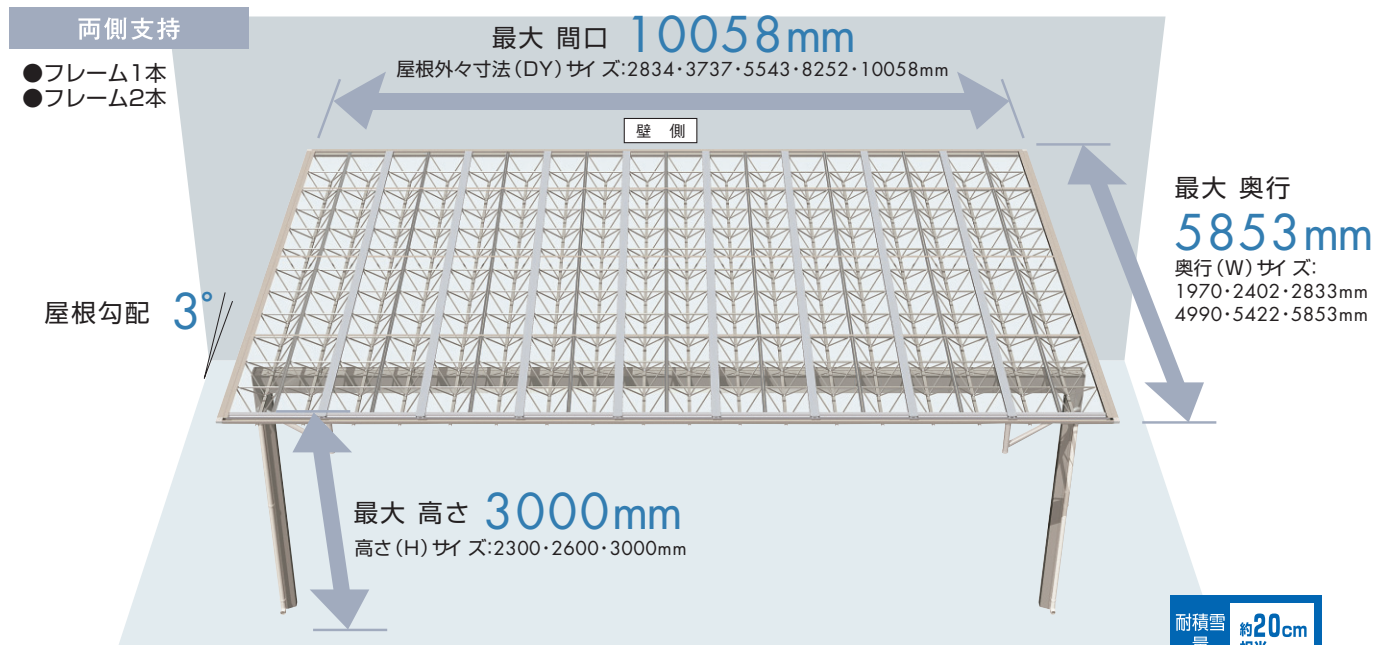
比重0.3にて算出

※側面パネルを取り付けた場合は、Vex=34m/s相当となります。

2 壁付けタイプ

家の周囲や異形敷地に対応でき、最小限の柱で取り付けが可能です。

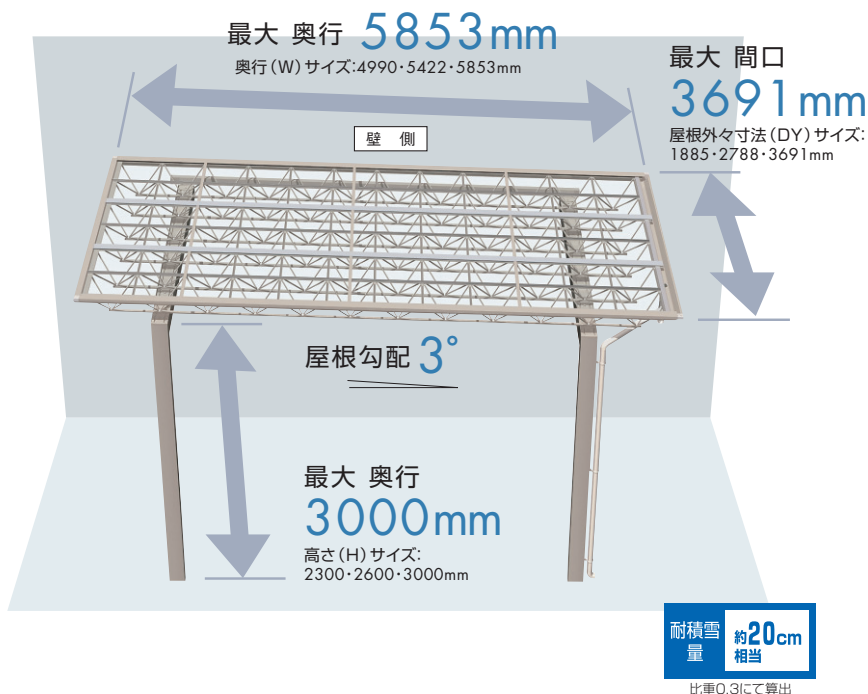
2本の柱で、最大間口約10m・奥行約6mを実現。狭小敷地への取り付けを考慮した、小さなサイズも設定しています。



※姿図はフレーム1本仕様。
※フレーム本数によって柱位置および柱の移動範囲が異なります。詳しくはP.1032をご参照ください。

単体での設置はもちろん、両側支持タイプと組み合わせて、出隅納まりにも対応できます。

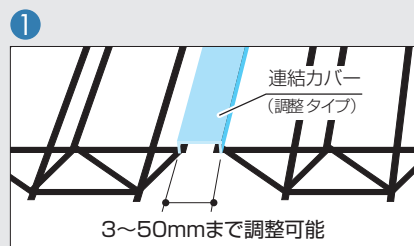
片側支持



Point

屋根寸法(DY)の調整

下記の組み合わせにより、屋根寸法(DY)を調整できます。



屋根連結カバーの調整タイプを使用すれば、ユニット間の寸法を3~50mmまで調整できます。(標準寸法は3mm)



屋根ユニットは幅09(900mm)と04(468mm)の2種類を用意しています。

※幅04の屋根ユニットは、屋根寸法(DY)の調整を目的としているため、屋根の端部のみご使用ください。また、幅04を連結する施工は避けてください。

Option オプション

さらに心地よい空間創りをサポートする、M シェードならではの便利なオプションを用意しています。

1 側面パネル



●かすみ (SI)
パネル材質:アクリル板

雨や風の吹き込み防止に役立ちます。

柱の外部側に取り付けでき、1段と2段のタイプからお選びいただけます。パネル材質はアクリルで、パネル色は屋根パネル色に合わせて、かすみ (SI) を用意しています。

対応タイプ

基本(両側支持)タイプ

壁付け(両側支持)タイプ

基本(片側支持)タイプ

壁付け(片側支持)タイプ

2 前面パネル



●かすみ (SI)
パネル材質:アクリル板

道路や隣家からの視線を遮ります。

間口方向からの視線を遮るための前面パネルです。パネル材質はアクリルで、パネル色は屋根パネル色に合わせて、かすみ (SI) を用意しています。(梁DF27・36サイズのみ対応可能です。)

対応タイプ

梁DF27・36のみ可

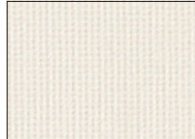
基本(両側支持)タイプ

壁付け(両側支持)タイプ

基本(片側支持)タイプ

壁付け(片側支持)タイプ

3 日除け



●ホワイト色 (WH)

日射しを遮り心地よさをプラス。

日除けは、トラスの下部に取り付けでき、強い日射しをコントロールします。

注

- 風速10m/s以上の強風が続く場合、折りたたんでください。
- 日除けはカーテン生地のため消耗品です。
- 日除けの交換は、3年を目処に行なってください。

対応タイプ

基本(両側支持)タイプ

壁付け(両側支持)タイプ

基本(片側支持)タイプ

壁付け(片側支持)タイプ

4 屋根中抜き納まり対応



シンボルツリーのある快適空間。

屋根部分の一部を開くことができるため、庭の大きな樹木をそのまま活かした空間設計ができます。

対応タイプ

2本フレームのみ可

基本(両側支持)タイプ

壁付け(両側支持)タイプ

基本(片側支持)タイプ

壁付け(片側支持)タイプ

5 LED照明



夜のアウトドアリビングを愉しむ。

夜間のイルミネーションとして、LED照明が効果的です。

- ・消費電力:照明1ヵ所につき2.0W
- ・入力電力:AC100V
- ・LEDの電球の一部分が破損した場合、ユニットごとの交換となります。

対応タイプ

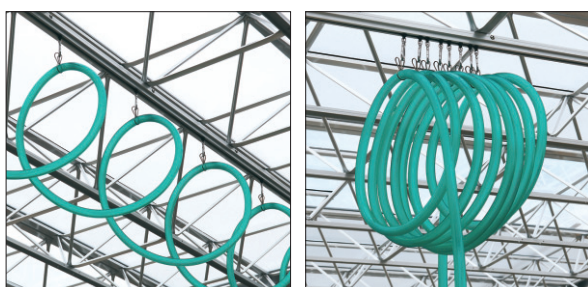
基本(両側支持)タイプ

壁付け(両側支持)タイプ

基本(片側支持)タイプ

壁付け(片側支持)タイプ

6 汎用レールセット&ホースクリップ



車やアウトドアグッズなどを洗うのに便利です。

ホースを掛けるためのレールとクリップです。ホースがからまることなく、高い位置から洗車したり、サーフボードやビニールプールなどのアウトドアグッズを洗うのにも便利です。

対応タイプ

基本(両側支持)タイプ

壁付け(両側支持)タイプ

基本(片側支持)タイプ

壁付け(片側支持)タイプ

7 サポートセット



サポートは着脱式で固定しやすく、収納時も柱にスッキリ納まります。

対応タイプ

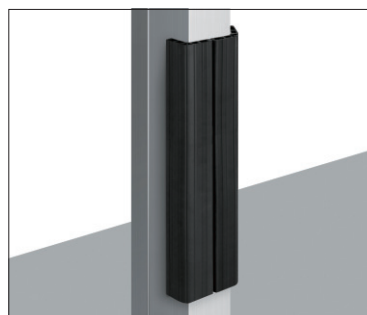
基本(両側支持)タイプ

壁付け(両側支持)タイプ

基本(片側支持)タイプ

壁付け(片側支持)タイプ

8 柱ガード



車の乗り降りによるドアの傷つきを防ぐ、ゴム製の柱ガードを用意しています。取り付けしたビスの頭が見えない中空形状です。

※写真は2本使用しております。

対応タイプ

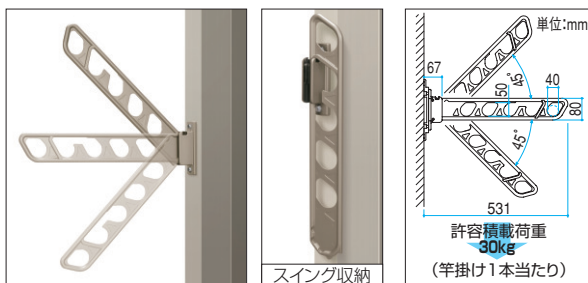
基本(両側支持)タイプ

壁付け(両側支持)タイプ

基本(片側支持)タイプ

壁付け(片側支持)タイプ

9 竿掛け(UC色のみ)



上45°、水平、下45°の3段操作が可能で、使用しないときは、真下方向に収納できます。

対応タイプ

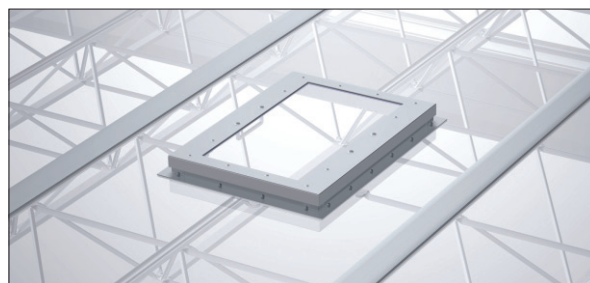
基本(両側支持)タイプ

壁付け(両側支持)タイプ

基本(片側支持)タイプ

壁付け(片側支持)タイプ

10 ハッチ付き屋根パネルセット



屋根の奥行寸法が大きな場合でも、容易に掃除や点検を行うことができます。

対応タイプ

基本(両側支持)タイプ

壁付け(両側支持)タイプ

基本(片側支持)タイプ

壁付け(片側支持)タイプ

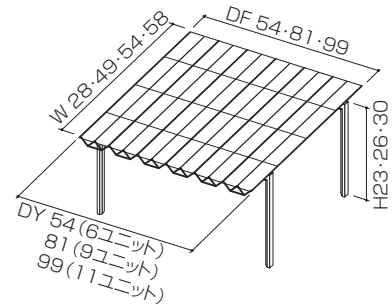
特長

MTS セット価格表

受注生産品 納期をご確認ください。

H	2300mm	2600mm	3000mm	寸法 (奥行×間口)
呼称	ポリカーボネート板 かすみ・クリア	ポリカーボネート板 かすみ・クリア	ポリカーボネート板 かすみ・クリア	
2854	¥ 909,000	¥ 929,000	¥ 950,600	2833× 5543
2881	¥ 1,626,000	¥ 1,666,000	¥ 1,705,900	2833× 8252
2899	¥ 1,989,500	¥ 2,029,500	¥ 2,069,400	2833×10058
4954	¥ 1,063,000	¥ 1,083,000	¥ 1,104,600	4990× 5543
4981	¥ 1,852,000	¥ 1,892,000	¥ 1,931,900	4990× 8252
4999	¥ 2,263,000	¥ 2,303,000	¥ 2,342,900	4990×10058
5454	¥ 1,103,000	¥ 1,123,000	¥ 1,144,600	5422× 5543
5481	¥ 1,910,000	¥ 1,950,000	¥ 1,989,900	5422× 8252
5499	¥ 2,333,000	¥ 2,373,000	¥ 2,412,900	5422×10058
5854	¥ 1,143,000	¥ 1,163,000	¥ 1,184,600	5853× 5543
5881	¥ 1,968,000	¥ 2,008,000	¥ 2,047,900	5853× 8252
5899	¥ 2,403,000	¥ 2,443,000	¥ 2,482,900	5853×10058

●基本タイプ

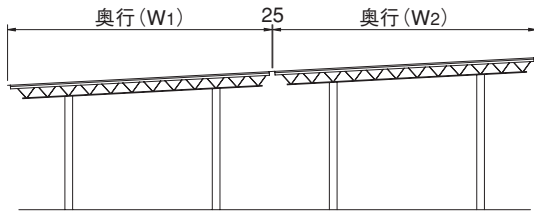


M・ウオーク

M・シェード

M・ムーブテラ

●奥行2連結について



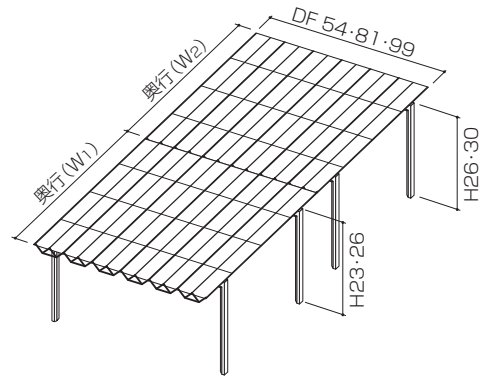
注 ●奥行連結の場合、低い方(W1)と高い方(W2)の本体高さが異なりますので、右表をご参照ください。

■奥行連結 組み合わせ一覧

W1	W2	W2								
		W49			W54			W58		
		H23	H26	H30	H23	H26	H30	H23	H26	H30
W49の場合	H23		●			●			●	
	H26			●			●			●
	H23		●			●			●	
	H26			●			●			●
	H23		●			●			●	
	H26			●			●			●

●組み合わせ例

※低い方(W1)がW54・H26の場合、高い方(W2)W58はH30となります。



MTS 奥行2連結 セット価格表

受注生産品 納期をご確認ください。

H	2300mm	2600mm	寸法 (奥行×間口)
呼称	ポリカーボネート板 かすみ・クリア	ポリカーボネート板 かすみ・クリア	
4954×2	¥ 2,164,000	¥ 2,203,900	10005× 5543
4981×2	¥ 3,774,000	¥ 3,853,800	10005× 8252
4999×2	¥ 4,601,000	¥ 4,680,800	10005×10058
5454×2	¥ 2,244,000	¥ 2,283,900	10869× 5543
5481×2	¥ 3,890,000	¥ 3,969,800	10869× 8252
5499×2	¥ 4,741,000	¥ 4,820,800	10869×10058
5854×2	¥ 2,344,000	¥ 2,363,900	11731× 5543
5881×2	¥ 4,046,000	¥ 4,085,800	11731× 8252
5899×2	¥ 4,921,000	¥ 4,960,800	11731×10058

注 ●積雪地域での使用は避けてください。 ●積雪が20cmを越える前に雪おろしをしてください。
●屋根などから落雪するおそれがある場所では軒先との間隔を充分にとってください。
●梁セットの間口54・60・81・99サイズは重量物(54:34kg、60:74kg(中間部:35kg、端部:39kg)、81:85kg(中間部:46kg、端部:39kg)、99:133kg(中間部:82kg、端部:51kg))ですので、必要作業人数の確保またはユニック車の手配が必要となります。

部材別価格表 基本(両側支持)タイプ

受注生産品 納期をご確認ください。

フレーム(柱・梁) セット価格表

呼称(DF)	H=2300mm	H=2600mm	H=3000mm	
①	54	¥ 185,000	¥ 195,000	¥ 205,000
	60	¥ 370,000	¥ 390,000	¥ 410,000
	81	¥ 410,000	¥ 430,000	¥ 450,000
	99	¥ 505,000	¥ 525,000	¥ 545,000

●フレームセット価格は、柱2本・梁1本で算出。

部材別価格表 基本(両側支持)タイプ

受注生産品 納期をご確認ください。

屋根 セット価格表(基本タイプ)

呼称(DY)	呼称(W)	価格				屋根ユニット幅09を幅04に交換する場合(1ユニットあたりの減算額)	ユニット数
		28	49	54	58		
②	54	¥ 539,000 (¥ 540,600)	¥ 693,000 (¥ 694,600)	¥ 733,000 (¥ 734,600)	¥ 773,000 (¥ 774,600)	¥ 30,500 減算	6
	81	¥ 806,000 (¥ 805,900)	¥ 1,032,000 (¥ 1,031,900)	¥ 1,090,000 (¥ 1,089,900)	¥ 1,148,000 (¥ 1,147,900)	¥ 30,500 減算	9
	99	¥ 979,500 (¥ 979,400)	¥ 1,253,000 (¥ 1,252,900)	¥ 1,323,000 (¥ 1,322,900)	¥ 1,393,000 (¥ 1,392,900)	¥ 30,500 減算	11

●()内はH=3000mmのフレームセットと組み合わせる場合の価格を示します。

屋根 セット価格表(屋根間口調整タイプ)

呼称(DY)	呼称(W)	価格				屋根ユニット幅09を幅04に交換する場合(1ユニットあたりの減算額)	ユニット数	屋根間口寸法(DY)調整範囲
		28	49	54	58			
③	54	¥ 557,000 (¥ 558,600)	¥ 716,000 (¥ 717,600)	¥ 756,000 (¥ 757,600)	¥ 796,000 (¥ 797,600)	¥ 30,500 減算	6	5543~ 5778
	81	¥ 832,000 (¥ 831,900)	¥ 1,066,000 (¥ 1,065,900)	¥ 1,124,000 (¥ 1,123,900)	¥ 1,182,000 (¥ 1,181,900)	¥ 30,500 減算	9	8252~ 8440
	99	¥ 1,014,500 (¥ 1,014,400)	¥ 1,298,000 (¥ 1,297,900)	¥ 1,368,000 (¥ 1,367,900)	¥ 1,438,000 (¥ 1,437,900)	¥ 30,500 減算	11	10058~10246

- 連結カバーは、すべて調整タイプで算出。
- 雨樋・破風(後)は、長尺タイプで算出。
- ()内はH=3000mmのフレームセットと組み合わせる場合の価格を示します。

注 ●フレームセットと屋根の納まり関係はP.1036をご参照ください。

特殊納まりの場合は、下記の価格とフレーム(柱・梁)セット価格を組み合わせてください。

屋根 セット価格表(1ユニット分)

呼称(DY)	呼称(W)						
	19	23	28	49	54	58	
④	09	¥ 50,000	¥ 60,000	¥ 70,000	¥ 90,000	¥ 95,000	¥ 100,000
⑤	04	¥ 35,000	¥ 40,000	¥ 50,000	¥ 60,000	¥ 65,000	¥ 70,000

注 ●DY04サイズの屋根ユニットは、屋根の端部にのみご使用ください。

部材別価格表

品名・区分	呼称	価格		備考	
		基本タイプ	屋根間口調整タイプ		
① 屋根連結カバーセット	28	19	¥ 4,600	2本入り	
		23	¥ 5,000		
		28	¥ 6,000		
		49	¥ 10,000		
		54	¥ 12,000		
	49	58	¥ 14,000		
		28	¥ 9,000		3本入り
		49	¥ 15,000		
		54	¥ 18,000		
		58	¥ 21,000		
58	28	¥ 15,000	5本入り		
	49	¥ 25,000			
	54	¥ 30,000			
	58	¥ 35,000			
② 抜け防止材セット	04	04	¥ 2,500	3本入り	
		09	¥ 2,500		
	09	09	¥ 3,000		
		99	¥ 9,000		
③ 雨樋セット	27	27	¥ 17,000	屋根枠(前)	
		54	¥ 35,000		
		81	¥ 45,000		
		99	¥ 55,000		
④ 破風(後)セット	27	27	¥ 9,000	屋根枠(後)	
		54	¥ 15,000		
		81	¥ 30,000		
		99	¥ 35,000		

品名・区分	呼称	価格		備考
		基本タイプ	屋根間口調整タイプ	
⑤ 破風(側面)セット	28	28	¥ 13,000	屋根枠(側面)
		49	¥ 25,000	
		54	¥ 30,000	
		58	¥ 35,000	
⑥ 屋根取り付け部品セット	27	27	¥ 20,000	屋根取り付け用
		54	¥ 30,000	
		81	¥ 45,000	
⑦ 縦樋セット	L=2700	L=2700	¥ 5,000	2本入り φ60
		L=3500	¥ 3,300	
⑧ 入隅用部品セット(雨樋側)			¥ 3,000	L字納まり用
⑨ 入隅用部品セット(破風側)			¥ 3,000	L字納まり用
⑩ 梁上カバー	1000	1000	¥ 5,000	1本入り
		2000	¥ 10,000	
		3000	¥ 15,000	
⑪ 奥行連結材セット	18	18	¥ 10,000	奥行連結用
		27	¥ 12,000	
		36	¥ 15,000	
		54	¥ 18,000	
		81	¥ 30,000	
	99	¥ 35,000		

※'のついた記号は、屋根間口調整タイプ(雨樋・破風(後)セット)は、長尺タイプを示します。

●梁上カバーの取り付け基準は、P.1036をご参照ください。

特長

M・ウォーク

M・シェード

M・ウォーク

MTSC セット価格表 フレーム1本 ■ 受注生産品 納期をご確認ください。

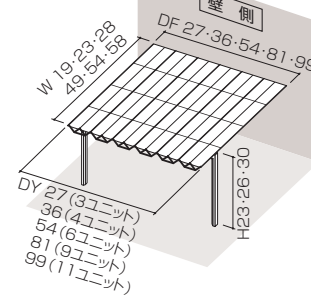
H	2300mm	2600mm	3000mm	寸法 (奥行×間口)
呼称	ポリカーボネート板 かすみ・クリア	ポリカーボネート板 かすみ・クリア	ポリカーボネート板 かすみ・クリア	
1927	¥ 361,600	¥ 371,600	¥ 383,200	1970× 2834
1936	¥ 446,900	¥ 456,900	¥ 468,500	1970× 3737
1954	¥ 603,500	¥ 613,500	¥ 625,100	1970× 5543
1981	¥ 1,023,400	¥ 1,043,400	¥ 1,065,000	1970× 8252
1999	¥ 1,250,500	¥ 1,270,500	¥ 1,292,100	1970× 10058
2327	¥ 394,000	¥ 404,000	¥ 415,600	2402× 2834
2336	¥ 489,500	¥ 499,500	¥ 511,100	2402× 3737
2354	¥ 666,500	¥ 676,500	¥ 688,100	2402× 5543
2381	¥ 1,117,000	¥ 1,137,000	¥ 1,158,600	2402× 8252
2399	¥ 1,364,500	¥ 1,384,500	¥ 1,406,100	2402× 10058
2827	¥ 426,000	¥ 436,000	¥ 447,600	2833× 2834
2836	¥ 532,000	¥ 542,000	¥ 553,600	2833× 3737
2854	¥ 730,000	¥ 740,000	¥ 751,600	2833× 5543
2881	¥ 1,212,000	¥ 1,232,000	¥ 1,253,600	2833× 8252
2899	¥ 1,480,500	¥ 1,500,500	¥ 1,522,100	2833× 10058
4927	¥ 508,000	¥ 518,000	¥ 529,600	4990× 2834
4936	¥ 637,000	¥ 647,000	¥ 658,600	4990× 3737
4954	¥ 884,000	¥ 894,000	¥ 905,600	4990× 5543
4981	¥ 1,446,000	¥ 1,466,000	¥ 1,485,900	4990× 8252
4999	¥ 1,762,000	¥ 1,782,000	¥ 1,801,900	4990× 10058
5427	¥ 530,000	¥ 540,000	¥ 551,600	5422× 2834
5436	¥ 665,000	¥ 675,000	¥ 686,600	5422× 3737
5454	¥ 924,000	¥ 934,000	¥ 945,600	5422× 5543
5481	¥ 1,504,000	¥ 1,524,000	¥ 1,543,900	5422× 8252
5499	¥ 1,832,000	¥ 1,852,000	¥ 1,871,900	5422× 10058
5827	¥ 552,000	¥ 562,000	¥ 573,600	5853× 2834
5836	¥ 693,000	¥ 703,000	¥ 714,600	5853× 3737
5854	¥ 964,000	¥ 974,000	¥ 985,600	5853× 5543
5881	¥ 1,562,000	¥ 1,582,000	¥ 1,601,900	5853× 8252
5899	¥ 1,902,000	¥ 1,922,000	¥ 1,941,900	5853× 10058

MTSC セット価格表 フレーム2本 ■ 受注生産品 納期をご確認ください。

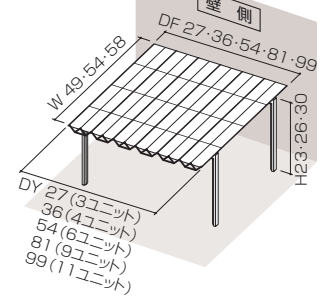
H	2300mm	2600mm	3000mm	寸法 (奥行×間口)
呼称	ポリカーボネート板 かすみ・クリア	ポリカーボネート板 かすみ・クリア	ポリカーボネート板 かすみ・クリア	
4927	¥ 656,000	¥ 676,000	¥ 697,600	4990× 2834
4936	¥ 802,000	¥ 822,000	¥ 843,600	4990× 3737
4954	¥ 1,084,000	¥ 1,104,000	¥ 1,125,600	4990× 5543
4981	¥ 1,881,000	¥ 1,921,000	¥ 1,960,900	4990× 8252
4999	¥ 2,297,000	¥ 2,337,000	¥ 2,376,900	4990× 10058
5427	¥ 678,000	¥ 698,000	¥ 719,600	5422× 2834
5436	¥ 830,000	¥ 850,000	¥ 871,600	5422× 3737
5454	¥ 1,124,000	¥ 1,144,000	¥ 1,165,600	5422× 5543
5481	¥ 1,939,000	¥ 1,979,000	¥ 2,018,900	5422× 8252
5499	¥ 2,367,000	¥ 2,407,000	¥ 2,446,900	5422× 10058
5827	¥ 700,000	¥ 720,000	¥ 741,600	5853× 2834
5836	¥ 858,000	¥ 878,000	¥ 899,600	5853× 3737
5854	¥ 1,164,000	¥ 1,184,000	¥ 1,205,600	5853× 5543
5881	¥ 1,997,000	¥ 2,037,000	¥ 2,076,900	5853× 8252
5899	¥ 2,437,000	¥ 2,477,000	¥ 2,516,900	5853× 10058

●基本タイプ

・フレーム1本



・フレーム2本



●フレーム本数によって柱位置および柱の移動範囲が異なります。詳しくはP.1032をご参照ください。

- 注** ●積雪地域でのご使用は避けてください。 ●積雪が20cmを越える前に雪おろしをしてください。
●梁セットの間口54・60・81・99サイズは重量物(54:34kg, 60:74kg(中間部:35kg, 端部:39kg)、81:85kg(中間部:46kg, 端部:39kg)、99:133kg(中間部:82kg, 端部:51kg))ですので、必要作業人数の確保またはユニック車の手配が必要となります。

部材別価格表 壁付け(両側支持)タイプ

■ 受注生産品 納期をご確認ください。

フレーム(柱・梁)セット価格表

呼称(DF)	H=2300mm	H=2600mm	H=3000mm	
①	27	¥ 140,000	¥ 150,000	¥ 160,000
	36	¥ 155,000	¥ 165,000	¥ 175,000
	54	¥ 185,000	¥ 195,000	¥ 205,000
	60	¥ 370,000	¥ 390,000	¥ 410,000
	81	¥ 410,000	¥ 430,000	¥ 450,000
	99	¥ 505,000	¥ 525,000	¥ 545,000

●フレームセット価格は、柱2本・梁1本で算出。

屋根 セット価格表(基本タイプ)

呼称(W) 呼称(DY)	19	23	28	49	54	58	柱 本数	
②	27	¥ 221,600 (¥ 223,200)	¥ 254,000 (¥ 255,600)	¥ 286,000 (¥ 287,600)	¥ 368,000 (¥ 369,600)	¥ 390,000 (¥ 391,600)	¥ 412,000 (¥ 413,600)	3
	36	¥ 291,900 (¥ 293,500)	¥ 334,500 (¥ 336,100)	¥ 377,000 (¥ 378,600)	¥ 482,000 (¥ 483,600)	¥ 510,000 (¥ 511,600)	¥ 538,000 (¥ 539,600)	4
	54	¥ 418,500 (¥ 420,100)	¥ 481,500 (¥ 483,100)	¥ 545,000 (¥ 546,600)	¥ 699,000 (¥ 700,600)	¥ 739,000 (¥ 740,600)	¥ 779,000 (¥ 780,600)	6
	81	¥ 613,400 (¥ 615,000)	¥ 707,000 (¥ 708,600)	¥ 802,000 (¥ 803,600)	¥ 1,036,000 (¥ 1,035,900)	¥ 1,094,000 (¥ 1,093,900)	¥ 1,152,000 (¥ 1,151,900)	9
	99	¥ 745,500 (¥ 747,100)	¥ 859,500 (¥ 861,100)	¥ 975,500 (¥ 977,100)	¥ 1,257,000 (¥ 1,256,900)	¥ 1,327,000 (¥ 1,326,900)	¥ 1,397,000 (¥ 1,396,900)	11

- 屋根セット価格は、フレームセット1セットに取り付ける場合の価格です。
W49・54・58でフレームを2セット使用される場合は、屋根取り付け部品セット(MTSCB-※※)を1セット別途手配が必要となります。
●()内はH=3000mmのフレームセットと組み合わせる場合の価格を示します。

部材別価格表 壁付け(両側支持)タイプ

受注生産品 納期をご確認ください。

屋根 セット価格表(屋根間口調整タイプ)

呼称(DY)	呼称(W)	19	23	28	49	54	58	ユニット数	屋根間口寸法(DY)調整範囲
		¥ 229,000 (¥ 230,600)	¥ 262,000 (¥ 263,600)	¥ 295,000 (¥ 296,600)	¥ 379,000 (¥ 380,600)	¥ 401,000 (¥ 402,600)	¥ 423,000 (¥ 424,600)		
③	27	¥ 300,500 (¥ 302,100)	¥ 344,000 (¥ 345,600)	¥ 388,000 (¥ 389,600)	¥ 496,000 (¥ 497,600)	¥ 524,000 (¥ 525,600)	¥ 552,000 (¥ 553,600)	3	2834~ 2928
	36	¥ 431,500 (¥ 433,100)	¥ 496,000 (¥ 497,600)	¥ 562,000 (¥ 563,600)	¥ 721,000 (¥ 722,600)	¥ 761,000 (¥ 762,600)	¥ 801,000 (¥ 802,600)	4	3737~ 3878
	54	¥ 630,000 (¥ 631,600)	¥ 726,000 (¥ 727,600)	¥ 825,000 (¥ 826,600)	¥1,067,000 (¥1,066,900)	¥1,125,000 (¥1,124,900)	¥1,183,000 (¥1,182,900)	6	5543~ 5778
	81	¥ 764,500 (¥ 766,100)	¥ 881,500 (¥ 883,100)	¥1,002,500 (¥1,004,100)	¥1,294,000 (¥1,293,900)	¥1,364,000 (¥1,363,900)	¥1,434,000 (¥1,433,900)	9	8252~ 8440
	99							11	10058~10246

- 連結カバーは、すべて調整タイプで算出。 ● 雨樋・破風(後)は、長尺タイプで算出。
- 屋根セット価格はフレームセット1セットに取り付ける場合の価格です。W49・54・58でフレームを2セット使用される場合は屋根取り付け部品セット(MTSCB-※※)を1セット別途手配が必要となります。
- ()内はH=3000mmのフレームセットと組み合わせる場合の価格を示します。

注 ● フレームセットと屋根の納まり関係はP.1036をご参照ください。

特殊納まりの場合は、下記の価格とフレーム(柱・梁)セット価格を組み合わせてください。

屋根 セット価格表(1ユニット分)

呼称(DY)	呼称(W)=19		呼称(W)=23		呼称(W)=28		呼称(W)=49		呼称(W)=54		呼称(W)=58	
	ポリカーボネート板 かすみ・クリア	ポリカーボネート板 かすみ・クリア	ポリカーボネート板 かすみ・クリア	ポリカーボネート板 かすみ・クリア	ポリカーボネート板 かすみ・クリア	ポリカーボネート板 かすみ・クリア	ポリカーボネート板 かすみ・クリア	ポリカーボネート板 かすみ・クリア	ポリカーボネート板 かすみ・クリア	ポリカーボネート板 かすみ・クリア	ポリカーボネート板 かすみ・クリア	ポリカーボネート板 かすみ・クリア
④ 09	¥ 50,000	¥ 60,000	¥ 70,000	¥ 90,000	¥ 95,000	¥ 100,000						
⑤ 04	¥ 35,000	¥ 40,000	¥ 50,000	¥ 60,000	¥ 65,000	¥ 70,000						

注 ● DY04サイズの屋根ユニットは、屋根の端部にのみご使用ください。

部材別価格表

品名・区分	呼称	価格		備考
		基本タイプ	屋根間口調整タイプ	
③ 屋根連結 カバーセット	19	¥ 4,600	¥ 7,000	2本入り
	23	¥ 5,000	¥ 8,000	
	28	¥ 6,000	¥ 10,000	
	49	¥ 10,000	¥ 16,000	
	54	¥ 12,000	¥ 18,000	
	58	¥ 14,000	¥ 20,000	
	3本入り	19	¥ 6,900	¥ 10,500
		23	¥ 7,500	¥ 12,000
		28	¥ 9,000	¥ 15,000
		49	¥ 15,000	¥ 24,000
		54	¥ 18,000	¥ 27,000
		58	¥ 21,000	¥ 30,000
	5本入り	19	¥ 11,500	¥ 17,500
		23	¥ 12,500	¥ 20,000
28		¥ 15,000	¥ 25,000	
49		¥ 25,000	¥ 40,000	
54		¥ 30,000	¥ 45,000	
58		¥ 35,000	¥ 50,000	
④ 抜け防止材 セット	04	¥ 2,500		3本入り
	09	¥ 2,500		2本入り
		¥ 3,000		3本入り
		¥ 9,000		9本入り
⑤ 雨樋セット	27	¥ 17,000	¥ 20,000	屋根枠(前)
	36	¥ 27,000	¥ 30,000	
	54	¥ 35,000	¥ 40,000	
	81	¥ 45,000	¥ 50,000	
	99	¥ 55,000	¥ 60,000	
⑥ 破風(後) セット	27	¥ 18,000	¥ 20,000	屋根枠(後)
	36	¥ 22,000	¥ 24,000	
	54	¥ 30,000	¥ 32,000	
	81	¥ 45,000	¥ 47,000	
	99	¥ 55,000	¥ 57,000	

品名・区分	呼称	価格		備考
		基本タイプ	屋根間口調整タイプ	
⑦ 破風(側面) セット	19	¥ 10,000		屋根枠(側面)
	23	¥ 12,000		
	28	¥ 13,000		
	49	¥ 25,000		
	54	¥ 30,000		
	58	¥ 35,000		
⑧ 破風(側面) セット (入隅)	09	¥ 5,000		出隅・入隅納まり 屋根取り付け用
	28	¥ 10,000		
	58	¥ 18,000		
⑨ 屋根取り付け 部品セット	27	¥ 8,000		屋根取り付け用
	36	¥ 10,000		
	54	¥ 15,000		
	81	¥ 25,000		
	99	¥ 30,000		
⑩ キャップセット		¥ 6,000		27・36・54用
		¥ 9,000		81・99用
⑪ 縦樋セット	L=2700	¥ 5,000		2本入り
	L=3500	¥ 3,300		1本入り φ60
⑫ 出隅用部品セット		¥ 5,000		出隅納まり用
⑬ 入隅用部品セット		¥ 2,000		入隅納まり用
⑭ 出幅違い部品セット		¥ 4,000		出幅違い納まり用
⑮ 梁上カバー	1000	¥ 5,000		1本入り
	2000	¥ 10,000		
	3000	¥ 15,000		
⑯ L字連結パネルセット		¥ 55,000		19用
		¥ 70,000		23用

※ ' のついた記号は、屋根間口調整タイプ(雨樋・破風(後)セットは、長尺タイプ)を示します。

● 梁上カバーの取り付け基準は、P.1036をご参照ください。

特長

M・ウォーク

M・ツェード

ミニテリア

特長

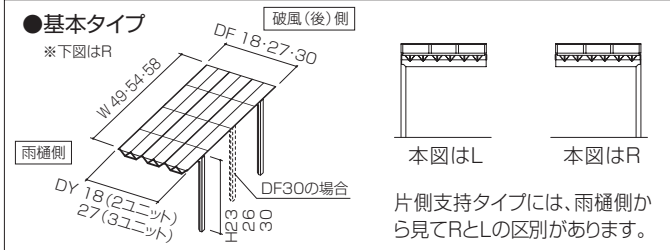
MTSD セット価格表

受注生産品 納期をご確認ください。

H	2300mm	2600mm	3000mm	寸法 (奥行×間口)
呼称	ポリカーボネート板 かすみ・クリア	ポリカーボネート板 かすみ・クリア	ポリカーボネート板 かすみ・クリア	
4918	¥ 491,000	¥ 501,000	¥ 512,600	4990×1931
4927	¥ 625,000	¥ 635,000	¥ 646,600	4990×2834
5418	¥ 507,000	¥ 517,000	¥ 528,600	5422×1913
5427	¥ 647,000	¥ 657,000	¥ 668,600	5422×2834
5818	¥ 523,000	¥ 533,000	¥ 544,600	5853×1913
5827	¥ 669,000	¥ 679,000	¥ 690,600	5853×2834

MTSD 奥行2連結 セット価格表

H	2300mm	2600mm	寸法 (奥行×間口)
呼称	ポリカーボネート板 かすみ・クリア	ポリカーボネート板 かすみ・クリア	
4918×2	¥ 998,000	¥ 1,017,900	10005×1931
4927×2	¥ 1,272,000	¥ 1,291,900	10005×2834
5418×2	¥ 1,030,000	¥ 1,049,900	10869×1913
5427×2	¥ 1,316,000	¥ 1,335,900	10869×2834
5818×2	¥ 1,062,000	¥ 1,081,900	11731×1913
5827×2	¥ 1,360,000	¥ 1,379,900	11731×2834



- 注**
- 積雪地域でのご使用は避けてください。
 - 積雪が20cmを越える前に雪おろしをしてください。
 - 屋根などから落雪するおそれがある場所では軒先との間隔を充分にとってください。

受注生産品 納期をご確認ください。

オプション

品名・区分	2300mm	2600mm	3000mm
サポートセット (着脱式)	DF18・27用 ¥24,000	DF26用 ¥26,000	DF30用 ¥28,000
	DF30用 ¥38,000	¥41,000	¥44,000

- サポートセットは基本(片側支持)タイプのみ取り付けできます。
- DF30タイプの場合、サポートセットは高さに関係なく片側1セットあたり3本使用します。

M・ウオーク

部材別価格表 基本(片側支持)タイプ

受注生産品 納期をご確認ください。

フレーム(柱・梁) セット価格表

呼称(DY)	H=2300mm	H=2600mm	H=3000mm
18	¥ 230,000	¥ 240,000	¥ 250,000
27	¥ 260,000	¥ 270,000	¥ 280,000
30	¥ 405,000	¥ 420,000	¥ 435,000

- フレームセット価格は、柱2本(DF30は3本)・梁2本(DF30は3本)で算出。
- DF30サイズの梁を使用する場合、フレーム3本仕様となります。

注 ●フレームセットと屋根の納まり関係はP.1036をご参照ください。

屋根 セット価格表(基本タイプ)

呼称(DY)	呼称(W)	49	54	58	ユニット数
②	18	¥ 261,000 (¥ 262,600)	¥ 277,000 (¥ 278,600)	¥ 293,000 (¥ 294,600)	2
	27	¥ 365,000 (¥ 366,600)	¥ 387,000 (¥ 388,600)	¥ 409,000 (¥ 410,600)	3

- ()内はH=3000mmのフレームセットと組み合わせる場合の価格を示します。

屋根 セット価格表(屋根間口調整タイプ)

呼称(DY)	呼称(W)	49	54	58	ユニット数	屋根間口寸法 (DY)調整範囲
③	18	¥ 269,000 (¥ 270,600)	¥ 285,000 (¥ 286,600)	¥ 301,000 (¥ 302,600)	2	1931~1978
	27	¥ 375,000 (¥ 376,600)	¥ 397,000 (¥ 398,600)	¥ 419,000 (¥ 420,600)	3	2834~2928

- 連結カバーは、すべて調整タイプで算出。
- 雨樋・破風(後)は、長尺タイプで算出。
- ()内はH=3000mmのフレームセットと組み合わせる場合の価格を示します。

特殊納まりの場合は、右下記の価格とフレーム(柱・梁)セット価格を組み合わせてください。

屋根 セット価格表(1ユニット分)

呼称(DY)	呼称(W)=49	呼称(W)=54	呼称(W)=58
④	¥ 90,000	¥ 95,000	¥ 100,000
⑤	¥ 60,000	¥ 65,000	¥ 70,000

注 ●DY04サイズの屋根ユニットは、屋根の端部にのみご使用ください。

部材別価格表

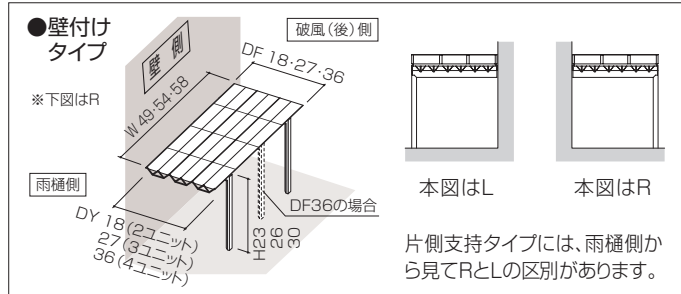
品名・区分	呼称	価格		備考
		基本タイプ	屋根間口調整タイプ	
① 屋根連結 カバーセット	49	¥ 7,000	¥ 10,000	1本入り
	54	¥ 8,000	¥ 11,000	
	58	¥ 9,000	¥ 12,000	
	49	¥ 10,000	¥ 16,000	2本入り
	54	¥ 12,000	¥ 18,000	
	58	¥ 14,000	¥ 20,000	
② 抜け防止材 セット	04	¥ 2,500		3本入り
	09	¥ 3,000	¥ 9,000	3本入り 9本入り
③ 雨樋セット	18	¥ 15,000	¥ 18,000	屋根枠(前)
	27	¥ 17,000	¥ 20,000	

※'のついた記号は、屋根間口調整タイプ(雨樋・破風(後)セットは、長尺タイプ)を示します。

品名・区分	呼称	価格		備考
		基本タイプ	屋根間口調整タイプ	
④ 破風(後) セット	18	¥ 7,000	¥ 9,000	屋根枠(後)
	27	¥ 9,000	¥ 10,000	
⑤ 破風(側面) セット	49	¥ 25,000		屋根枠(側面)
	54	¥ 30,000		
	58	¥ 35,000		
⑥ 屋根取り付け 部品セット	18	¥ 16,000		屋根取り付け用
	27	¥ 20,000		
⑦ 縦樋セット	L=2700	¥ 5,000		2本入り
	L=3500	¥ 3,300		1本入り
⑧ 奥行連結材 セット	18	¥ 10,000		奥行連結用
	27	¥ 12,000		

MTSK セット価格表(壁付けタイプ) **受注生産品** 納期をご確認ください。

H	2300mm	2600mm	3000mm	寸法 (奥行×間口)
呼称	ポリカーボネート板 かすみ・クリア	ポリカーボネート板 かすみ・クリア	ポリカーボネート板 かすみ・クリア	
4918	¥ 484,000	¥ 494,000	¥ 505,600	4990×1885
4927	¥ 609,000	¥ 619,000	¥ 630,600	4990×2788
4936	¥ 870,000	¥ 885,000	¥ 901,600	4990×3691
5418	¥ 498,000	¥ 508,000	¥ 519,600	5422×1885
5427	¥ 629,000	¥ 639,000	¥ 650,600	5422×2788
5436	¥ 896,000	¥ 911,000	¥ 927,600	5422×3691
5818	¥ 512,000	¥ 522,000	¥ 533,600	5853×1885
5827	¥ 649,000	¥ 659,000	¥ 670,600	5853×2788
5836	¥ 922,000	¥ 937,000	¥ 953,600	5853×3691



- 注**
- 積雪地域でのご使用は避けてください。
 - 積雪が20cmを越える前に雪おろしをしてください。

部材別価格表 壁付け(片側支持)タイプ

受注生産品 納期をご確認ください。

フレーム(柱・梁) セット価格表

呼称(DF)	H=2300mm	H=2600mm	H=3000mm
① 18	¥ 210,000	¥ 220,000	¥ 230,000
27	¥ 230,000	¥ 240,000	¥ 250,000
30	¥ 240,000	¥ 250,000	¥ 260,000
36	¥ 375,000	¥ 390,000	¥ 405,000

- フレームセット価格は、柱2本(DF36は3本)・梁2本(DF36は3本)で算出。
- DF36サイズの梁を使用する場合、フレーム3本仕様となります。

注 ●フレームセットと屋根の納まり関係はP.1036をご参照ください。

屋根 セット価格表(基本タイプ)

呼称(W)	49	54	58	ユニット数
② 18	¥ 274,000 (¥ 275,600)	¥ 288,000 (¥ 289,600)	¥ 302,000 (¥ 303,600)	2
27	¥ 379,000 (¥ 380,600)	¥ 399,000 (¥ 400,600)	¥ 419,000 (¥ 420,600)	3
36	¥ 495,000 (¥ 496,600)	¥ 521,000 (¥ 522,600)	¥ 547,000 (¥ 548,600)	4

- ()内はH=3000mmのフレームセットと組み合わせる場合の価格を示します。

屋根 セット価格表(屋根間口調整タイプ)

呼称(W)	49	54	58	ユニット数	屋根間口寸法(DY)調整範囲
③ 18	¥ 282,000 (¥ 283,600)	¥ 296,000 (¥ 297,600)	¥ 310,000 (¥ 311,600)	2	1885~1932
27	¥ 389,000 (¥ 390,600)	¥ 409,000 (¥ 410,600)	¥ 429,000 (¥ 430,600)	3	2788~2882
36	¥ 509,000 (¥ 510,600)	¥ 535,000 (¥ 536,600)	¥ 561,000 (¥ 562,600)	4	3691~3832

- 連結カバーは、すべて調整タイプで算出。
- 雨樋・破風(後)は、長尺タイプで算出。
- ()内はH=3000mmのフレームセットと組み合わせる場合の価格を示します。

特殊納まりの場合は、右下記の価格とフレーム(柱・梁)セット価格を組み合わせてください。

屋根 セット価格表(1ユニット分)

呼称(DY)	呼称(W)=49	呼称(W)=54	呼称(W)=58
④ 09	¥ 90,000	¥ 95,000	¥ 100,000
⑤ 04	¥ 60,000	¥ 65,000	¥ 70,000

注 ●DY04サイズの屋根ユニットは、屋根の端部にのみご使用ください。

部材別価格表

品名・区分	呼称	価格		備考
		基本タイプ	屋根間口調整タイプ	
⑥ 屋根連結 カバーセット	49	¥ 7,000	¥ 10,000	1本入り
	54	¥ 8,000	¥ 11,000	
	58	¥ 9,000	¥ 12,000	
	2本入り	49	¥ 10,000	¥ 16,000
		54	¥ 12,000	¥ 18,000
		58	¥ 14,000	¥ 20,000
	3本入り	49	¥ 15,000	¥ 24,000
		54	¥ 18,000	¥ 27,000
		58	¥ 21,000	¥ 30,000
⑦ 抜け防止材 セット	04	¥ 2,500		3本入り
	09	¥ 3,000		3本入り
		¥ 9,000		9本入り
⑧ 雨樋セット	18	¥ 15,000	¥ 18,000	屋根枠(前)
	27	¥ 17,000	¥ 20,000	
	36	¥ 27,000	¥ 30,000	

品名・区分	呼称	価格		備考
		基本タイプ	屋根間口調整タイプ	
⑨ 破風(後) セット	18	¥ 7,000	¥ 9,000	屋根枠(後)
	27	¥ 9,000	¥ 10,000	
	36	¥ 12,000	¥ 14,000	
⑩ 壁付け用 破風(側面) セット	49	¥ 39,000		屋根枠(側面)
	54	¥ 42,000		
	58	¥ 45,000		
⑪ 屋根取り付け 部品セット	18	¥ 15,000		屋根取り付け用
	27	¥ 20,000		
	36	¥ 25,000		
⑫ 縦樋セット	L=2700	¥ 5,000		2本入り
	L=3500	¥ 3,300		1本入り
⑬ 奥行連結材 セット	18	¥ 10,000		奥行連結用
	27	¥ 12,000		
	36	¥ 15,000		

※'のついた記号は、屋根間口調整タイプ(雨樋・破風(後)セットは、長尺タイプ)を示します。

特長

M・ウォーク

M・シェード

ミニテリア

側面パネル価格表

基本(両側支持・片側支持)タイプ
壁付け(両側支持)タイプ:フレーム2本
壁付け(片側支持)タイプ

壁付け(両側支持)タイプ:フレーム1本

品名・区分	2300mm		2600mm	
	アクリル板(かすみ)		アクリル板(かすみ)	
1段	奥行28用	H:05	¥ 37,500	¥ 37,500
		H:08	¥ 42,500	¥ 42,500
		H:11	¥ 47,500	¥ 47,500
	奥行49用	H:05	¥ 113,000	¥ 118,000
		H:08	¥ 121,000	¥ 126,000
		H:11	¥ 132,000	¥ 137,000
	奥行54用	H:05	¥ 118,500	¥ 123,500
		H:08	¥ 129,100	¥ 134,100
		H:11	¥ 142,300	¥ 147,300
奥行58用	H:05	¥ 122,700	¥ 127,700	
	H:08	¥ 131,900	¥ 136,900	
	H:11	¥ 144,400	¥ 149,400	
2段	奥行28用	H:05+H:08	¥ 80,000	¥ 80,000
		H:08+H:08	¥ 85,000	¥ 85,000
		H:08+H:11	¥ 90,000	¥ 90,000
		H:11+H:11	¥ 95,000	¥ 95,000
	奥行49用	H:05+H:08	¥ 181,000	¥ 186,000
		H:08+H:08	¥ 189,000	¥ 194,000
		H:08+H:11	¥ 200,000	¥ 205,000
		H:11+H:11	¥ 211,000	¥ 216,000
	奥行54用	H:05+H:08	¥ 194,600	¥ 199,600
		H:08+H:08	¥ 205,200	¥ 210,200
		H:08+H:11	¥ 218,400	¥ 223,400
		H:11+H:11	¥ 231,600	¥ 236,600
奥行58用	H:05+H:08	¥ 201,600	¥ 206,600	
	H:08+H:08	¥ 210,800	¥ 215,800	
	H:08+H:11	¥ 223,300	¥ 228,300	
	H:11+H:11	¥ 235,800	¥ 240,800	

●価格は片側1セットあたりの金額を示します。

注 ●H30用柱への側面パネルの取り付けは避けてください。

品名	価格
奥行連結セット	¥ 7,200

●奥行連結の場合、側面パネル奥行連結用オプションが必要となります。

●1段納まりの場合・・・1段用標準セット×2+奥行連結セット

●2段納まりの場合・・・2段用標準セット×2+奥行連結セット×2

対応タイプ

基本(両側支持)タイプ	壁付け(両側支持)タイプ
基本(片側支持)タイプ	壁付け(片側支持)タイプ

品名・区分	2300mm		2600mm	
	アクリル板(かすみ)		アクリル板(かすみ)	
1段	奥行19用	H:05	¥ 84,000	¥ 89,000
		H:08	¥ 88,000	¥ 93,000
		H:11	¥ 92,000	¥ 97,000
	奥行23用	H:05	¥ 87,900	¥ 92,900
		H:08	¥ 93,500	¥ 98,500
		H:11	¥ 98,800	¥ 103,800
	奥行28用	H:05	¥ 90,500	¥ 95,500
		H:08	¥ 95,500	¥ 100,500
		H:11	¥ 100,500	¥ 105,500
奥行49用	H:05	¥ 178,000	¥ 188,000	
	H:08	¥ 186,000	¥ 196,000	
	H:11	¥ 197,000	¥ 207,000	
奥行54用	H:05	¥ 183,500	¥ 193,500	
	H:08	¥ 194,100	¥ 204,100	
	H:11	¥ 207,300	¥ 217,300	
奥行58用	H:05	¥ 187,700	¥ 197,700	
	H:08	¥ 196,900	¥ 206,900	
	H:11	¥ 209,400	¥ 219,400	
2段	奥行19用	H:05+H:08	¥ 119,000	¥ 124,000
		H:08+H:08	¥ 123,000	¥ 128,000
		H:08+H:11	¥ 127,000	¥ 132,000
		H:11+H:11	¥ 131,000	¥ 136,000
	奥行23用	H:05+H:08	¥ 128,400	¥ 133,400
		H:08+H:08	¥ 134,000	¥ 139,000
		H:08+H:11	¥ 139,300	¥ 144,300
		H:11+H:11	¥ 144,600	¥ 149,600
	奥行28用	H:05+H:08	¥ 133,000	¥ 138,000
		H:08+H:08	¥ 138,000	¥ 143,000
		H:08+H:11	¥ 143,000	¥ 148,000
		H:11+H:11	¥ 148,000	¥ 153,000
奥行49用	H:05+H:08	¥ 246,000	¥ 256,000	
	H:08+H:08	¥ 254,000	¥ 264,000	
	H:08+H:11	¥ 265,000	¥ 275,000	
	H:11+H:11	¥ 276,000	¥ 286,000	
奥行54用	H:05+H:08	¥ 259,600	¥ 269,600	
	H:08+H:08	¥ 270,200	¥ 280,200	
	H:08+H:11	¥ 283,400	¥ 293,400	
	H:11+H:11	¥ 296,600	¥ 306,600	
奥行58用	H:05+H:08	¥ 266,600	¥ 276,600	
	H:08+H:08	¥ 275,800	¥ 285,800	
	H:08+H:11	¥ 288,300	¥ 298,300	
	H:11+H:11	¥ 300,800	¥ 310,800	

受注生産品

納期をご確認ください。

前面パネル価格表

受注生産品 納期をご確認ください。

品名・区分	2300mm		2600mm	
	アクリル板(かすみ)		アクリル板(かすみ)	
1段 間口27用	H:05	¥ 100,200	¥ 105,200	
	H:08	¥ 107,000	¥ 112,000	
	H:11	¥ 113,400	¥ 118,400	
1段 間口36用	H:05	¥ 108,500	¥ 113,500	
	H:08	¥ 115,500	¥ 120,500	
	H:11	¥ 122,500	¥ 127,500	

品名・区分	2300mm		2600mm	
	アクリル板(かすみ)		アクリル板(かすみ)	
2段 間口27用	H:05+H:08	¥ 156,200	¥ 161,200	
	H:08+H:08	¥ 163,000	¥ 168,000	
	H:08+H:11	¥ 169,400	¥ 174,400	
	H:11+H:11	¥ 175,800	¥ 180,800	
2段 間口36用	H:05+H:08	¥ 173,000	¥ 178,000	
	H:08+H:08	¥ 180,000	¥ 185,000	
	H:08+H:11	¥ 187,000	¥ 192,000	
	H:11+H:11	¥ 194,000	¥ 199,000	

●価格は、前面パネル用枠セット、パネルセット、柱セット(1本)、取り付け部品の合計額です。

●前面パネルは、壁付け(両側支持)タイプ(W28以下)のフレーム間口(DF)27・36にのみ取り付け可能です。

対応タイプ

基本(両側支持)タイプ	壁付け(両側支持)タイプ
基本(片側支持)タイプ	壁付け(片側支持)タイプ

注 ●H30用柱への前面パネルの取り付けは避けてください。

日除けセット(標準サイズ)加算額

受注生産品 納期をご確認ください。

基本(両側支持・片側支持)タイプ
壁付け(両側支持)タイプ:フレーム2本
壁付け(片側支持)タイプ

呼称(W) 呼称(DY)	49	54	58	ユニット数
27	¥118,000 加算	¥124,000 加算	¥127,000 加算	3
36	¥177,000 加算	¥186,000 加算	¥190,500 加算	4
54	¥295,000 加算	¥310,000 加算	¥317,500 加算	6
81	¥472,000 加算	¥496,000 加算	¥508,000 加算	9
99	¥590,000 加算	¥620,000 加算	¥635,000 加算	11
柱間のスタック数	7	9	10	

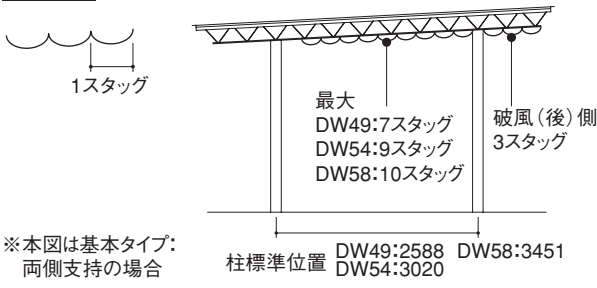
●上表の加算額は、柱の間に納まる最大スタック数と破風(後)側の3スタックの合計金額です。

壁付け(両側支持)タイプ:フレーム1本

呼称(W) 呼称(DY)	19	23	28	49・54・58	ユニット数
27	¥56,000 加算	¥59,000 加算	¥65,000 加算	¥74,000 加算	3
36	¥84,000 加算	¥88,500 加算	¥97,500 加算	¥111,000 加算	4
54	¥140,000 加算	¥147,500 加算	¥162,500 加算	¥185,000 加算	6
81	¥224,000 加算	¥236,000 加算	¥260,000 加算	¥296,000 加算	9
99	¥280,000 加算	¥295,000 加算	¥325,000 加算	¥370,000 加算	11
柱間のスタック数	4	5	7	10	

●上表の加算額は、柱の間に納まる最大スタック数の金額です。

スタック ……日除けの「たわみ部分」です。



品名	価格	備考
フック棒	¥6,500	Q=2700

- 注**
- 日除け形状の関係上、屋根ユニットの端部には日除けを取り付けできません。
 - 幅Q4サイズの屋根ユニットには取り付けできません。
 - 屋根連結カバーを使用して、間口の寸法調整をした場合には取り付けできません。

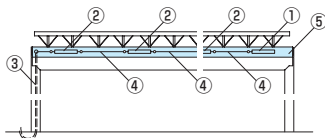
部分的に日除けを取り付けることもできます。詳細については、規格表をご参照ください。

対応タイプ

基本(両側支持)タイプ	壁付け(両側支持)タイプ
基本(片側支持)タイプ	壁付け(片側支持)タイプ

LED照明

品名・区分	価格	備考
①LED照明器具(単体用)	¥38,000	1個
②LED照明器具(連結用)	¥38,000	1個
③電源ケーブル(4m)	¥12,000	1本
④連結ケーブル(2m)	¥6,000	1本
⑤照明補助部材セット	DY27用	¥13,000
	DY36用	¥16,000
	DY54用	¥23,000
	DY81用	¥34,000
	DY99用	¥39,000



対応タイプ

基本(両側支持)タイプ	壁付け(両側支持)タイプ
基本(片側支持)タイプ	壁付け(片側支持)タイプ

品名・区分	2300mm	2600mm	3000mm
汎用レールセット	W19用	¥9,000	
	W23用	¥10,000	
	W28用	¥12,000	
	W49用	¥18,000	
	W54用	¥20,000	
	W58用	¥22,000	
ホースクリップ(5ヶ入り)		¥12,000	
竿掛けセット(2コ1組)		¥16,500	
柱ガード(1本入り)		¥6,500	

●竿掛けセットはUC色となります。色調はM.シェード本体とは若干異なります。

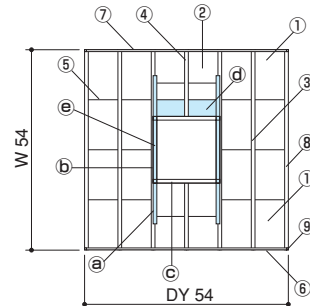
ハッチ付き屋根パネルセット(1ユニット分)

品名・区分	価格	
ハッチ付き屋根パネルセット	W49用	¥285,000
	W54用	¥295,000
	W58用	¥305,000

対応タイプ

基本(両側支持)タイプ	壁付け(両側支持)タイプ
基本(片側支持)タイプ	壁付け(片側支持)タイプ

屋根中抜き納まり



組み合わせ合計価格

¥947,800

- ①屋根セット…………… MTSY-P0954×4 ¥95,000×4
- ②屋根セット…………… MTSY-P0919×4 ¥50,000×4
- ③屋根連結カバーセット(標準)… MTSW-54N-2 ¥12,000
- ④屋根連結カバーセット(標準)… MTSW-19-3×2 ¥6,900×2
- ⑤抜け防止材セット…………… MTSP-09-3×4 ¥3,000×4
MTSP-09-2×2 ¥2,500×2
- ⑥雨樋セット(標準)… MTSZ-A54N ¥35,000
- ⑦破風(後)セット(標準)… MTSZ-H54 ¥15,000
- ⑧破風(側面)セット…………… MTSZ-E54 ¥30,000
- ⑨屋根取り付け部品セット…………… MTSB-54N ¥30,000
- ⑩縦樋セット…………… M TSA ¥5,000

●屋根中抜き納まりセット

- Ⓐ補強部材セット…………… MTS-HBR ¥75,000
- Ⓑ破風(屋根中抜き側面)セット… MTSZ-E18R ¥10,000
- Ⓒ破風(屋根中抜き間口)セット… MTSZ-M18R ¥35,000
- Ⓓ防水カバーセット…………… MTSW-R ¥15,000
- Ⓔ屋根中抜き用部品セット…………… MTSBR ¥75,000

注

- 中抜き部分は間口18×奥行18サイズの空間となります。
- 奥行(W)54・58サイズのみ組み合わせ可能です。

対応タイプ

基本(両側支持)タイプ	壁付け(両側支持)タイプ:フレーム2本
基本(片側支持)タイプ	壁付け(片側支持)タイプ

M.シェード

組み合わせ例

特長

M・ウオーク

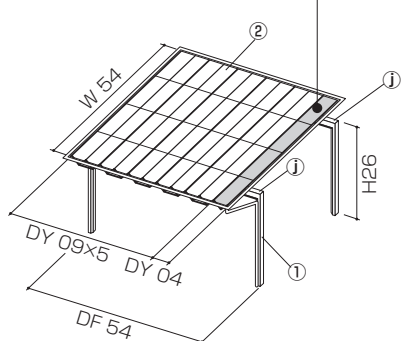
M・シェード

ハイテクテリア

端部の調整

●基本(両側支持)タイプ

端部の屋根ユニットにDY04を使用して間口寸法を調整。



※○数字はP.1022・1023の部材別価格表と対応しています。

組み合わせ合計価格 **¥ 1,097,500**

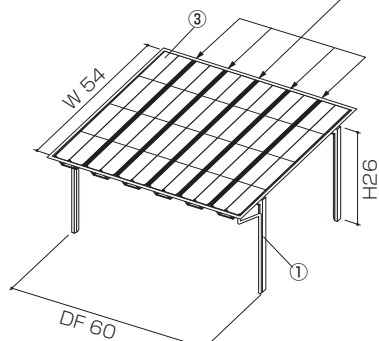
- ①フレーム…… DF54-H26 ×2 ¥ 195,000 ×2
- ②屋根…… 5454 ¥ 733,000 (基本タイプ)
- ③梁上カバー…… MTSTC-L10 ¥ 5,000
ユニット減算額 ¥ 30,500

※雨樋・破風(後)・梁上カバーは現地カットが必要です。

屋根間口の調整

●基本(両側支持)タイプ

連結カバー(調整タイプ)を使用して間口寸法を調整。



※○数字はP.1022・1023の部材別価格表と対応しています。

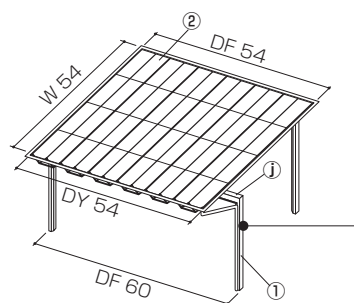
組み合わせ合計価格 **¥ 1,536,000**

- ①フレーム…… DF60-H26 ×2 ¥ 390,000 ×2
- ③屋根…… 5454 ¥ 756,000 (間口調整タイプ)

フレーム延長タイプ

●基本(両側支持)タイプ

敷地の形状にフレキシブルに対応するフレーム延長。



※○数字はP.1022・1023の部材別価格表と対応しています。

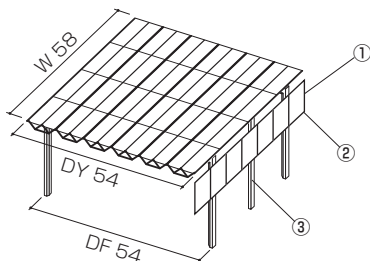
組み合わせ合計価格 **¥ 1,323,000**

- ①フレーム…… DF60-H26 ¥ 390,000
DF54-H26 ¥ 195,000
- ②屋根…… 5454 ¥ 733,000 (基本タイプ)
- ③梁上カバー…… MTSTC-L10 ¥ 5,000

※梁上カバーは現地カットが必要です。

側面パネル取り付け例①

●基本(両側支持)タイプ

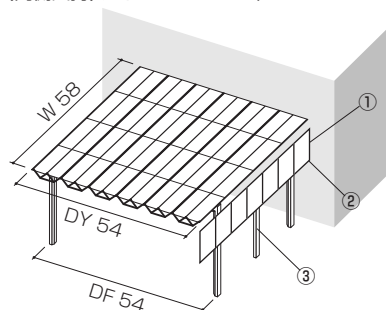


組み合わせ合計価格(側面パネルのみ) **¥ 131,900**

- ①枠セット…… SPL-M5508W ¥ 42,400
- ②パネルセット…… SPL-M2408AP-3 ¥ 10,500
SPL-M2408AP-4 ¥ 14,000
- ③側面パネル用柱セット…… SPL-MTS23H ¥ 65,000

側面パネル取り付け例②

●壁付け(両側支持)タイプ:フレーム1本

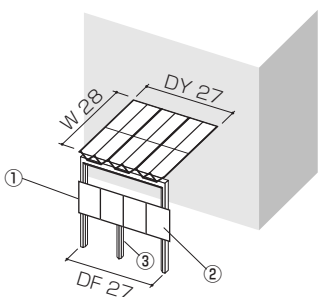


組み合わせ合計価格(側面パネルのみ) **¥ 196,900**

- ①枠セット…… SPL-M5508W ¥ 42,400
- ②パネルセット…… SPL-M2408AP-3 ¥ 10,500
SPL-M2408AP-4 ¥ 14,000
- ③側面パネル用柱セット…… SPL-MTSC23H ×2 ¥ 65,000 ×2

前面パネル取り付け例

●壁付け(両側支持)タイプ:フレーム1本

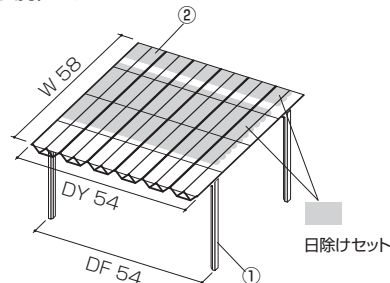


組み合わせ合計価格(前面パネルのみ) **¥ 100,200**

- ①枠セット…… SPL-M2705D ¥ 21,000
- ②パネルセット…… SPL-M2205AP-4 ¥ 9,200
- ③前面パネル用柱セット…… SPL-MTSCD23H ¥ 70,000

日除け取り付け例

●基本(両側支持)タイプ



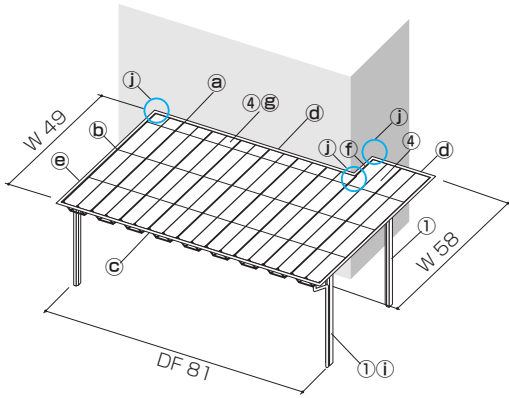
※○数字はP.1022・1023の部材別価格表と対応しています。

組み合わせ合計価格 **¥ 1,480,500**

- ①フレーム…… DF54-H 26 ×2 ¥ 195,000 ×2
- ②屋根(基本タイプ)…… 5854 ¥ 773,000
- 日除けセット…… ¥ 317,500

出隅納まり

●壁付け(両側支持)タイプ



※○数字はP.1024・1025の部材別価格表と対応しています。

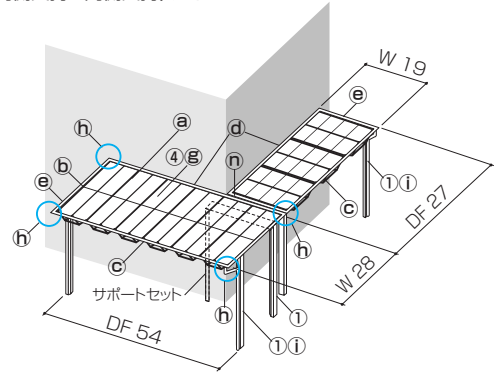
組み合わせ合計価格 **¥ 1,972,000**

①フレーム	DF81-H26	×2	¥ 430,000	×2
④屋根セット	MTSY-P0958	×2	¥ 100,000	×2
	MTSY-P0949	×7	¥ 90,000	×7
㊸屋根連結カバーセット(標準)	MTSW-58N-2		¥ 14,000	
	MTSW-49N-3	×2	¥ 15,000	×2
㊹抜け防止材セット	MTSP-09-9	×3	¥ 9,000	×3
㊺雨樋セット(標準)	MTSZ-A81N		¥ 45,000	
㊻破風(後)セット(標準)	MTSZ-H18		¥ 7,000	
	破風(後)セット(標準/壁付け)		¥ 45,000	
㊼破風(側面)セット	MTSZ-E58		¥ 35,000	
㊽破風(側面)セット(入隅)	MTSC-IE09		¥ 5,000	
㊾屋根取り付け部品セット	MTSCB-81	×2	¥ 25,000	×2
㊿キャップセット	MTSC-CPB		¥ 9,000	
① 縦樋セット	MTSA	×2	¥ 5,000	×2
① 出隅用部品セット	MTSC-DL		¥ 5,000	

※出隅用部品セットは、雨樋側から見てコーナーのある方が右側の場合はR、左側の場合はLとなります。(上図はL)

L字納まり

●壁付け(両側支持+両側支持)タイプ



※○数字はP.1024~1026の部材別価格表と対応しています。

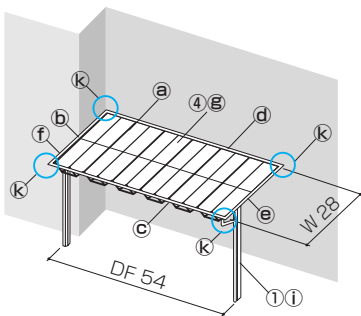
組み合わせ合計価格 **¥ 1,309,600**

①フレーム:両側支持	DF27-H26		¥ 150,000
	DF54-H26		¥ 195,000
①フレーム:基本・片側支持	DF18R-H26		¥ 120,000
④屋根セット	MTSY-P0919	×3	¥ 50,000
	MTSY-P0928	×6	¥ 70,000
㊸屋根連結カバーセット(標準)	MTSW-19-2		¥ 4,600
	MTSW-28N-5		¥ 15,000
㊹抜け防止材セット	MTSP-09		¥ 9,000
㊺雨樋セット(標準)	MTSZ-A27N		¥ 17,000
	MTSZ-A54N		¥ 35,000
㊻破風(後)セット(標準/壁付け)	MTSC-H27		¥ 18,000
	MTSC-H54		¥ 30,000
㊼破風(側面)セット	MTSZ-E19		¥ 10,000
	MTSZ-E28		¥ 13,000
㊾屋根取り付け部品セット	MTSCB-27	×2	¥ 8,000
	MTSCB-54		¥ 15,000
㊿キャップセット	MTSC-CPA	×2	¥ 6,000
① 縦樋セット	MTSA	×2	¥ 5,000
㊽L字連結パネルセット	MTSC-19DW		¥ 55,000
●サポートセット	MTSS-H26-1		¥ 15,000

※サポートセットは強風時または積雪時に設置してください。

入隅納まり

●壁付け(両側支持)タイプ



※○数字はP.1024・1025の部材別価格表と対応しています。

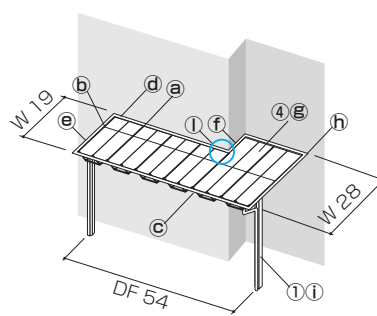
組み合わせ合計価格 **¥ 748,000**

①フレーム	DF54-H26		¥ 195,000
④屋根セット	MTSY-P0928	×6	¥ 70,000
㊸屋根連結	MTSW-28N-5		¥ 15,000
	カバーセット(標準)		
㊹抜け防止材セット	MTSP-09-3	×2	¥ 3,000
㊺雨樋セット(標準)	MTSZ-A54N		¥ 35,000
㊻破風(後)セット(長尺)	MTSC-HW54		¥ 32,000
㊼破風(側面)セット	MTSZ-E28		¥ 13,000
㊽破風(側面)セット(入隅)	MTSC-IE28		¥ 10,000
㊾屋根取り付け部品セット	MTSCB-54		¥ 15,000
① 縦樋セット	MTSA		¥ 5,000
㊿入隅用部品セット	MTSC-IL		¥ 2,000

※入隅用部品セットは、雨樋側から見てコーナーのある方が右側の場合はR、左側の場合はLとなります。(上図はL)
※入隅納まりの場合の破風(後)セットは長尺タイプとなります。

出幅違い納まり

●壁付け(両側支持)タイプ



※○数字はP.1024・1025の部材別価格表と対応しています。

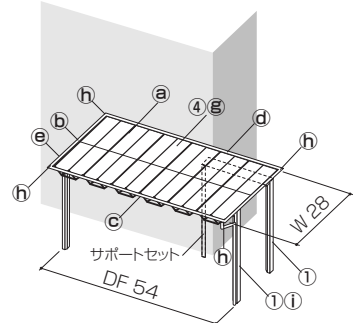
組み合わせ合計価格 **¥ 668,900**

①フレーム	DF54-H26		¥ 195,000
④屋根セット	MTSY-P0919	×4	¥ 50,000
	MTSY-P0928	×2	¥ 70,000
㊸屋根連結	MTSW-19-3		¥ 6,900
	カバーセット(標準)		¥ 6,000
㊹抜け防止材セット	MTSP-09-3	×2	¥ 3,000
㊺雨樋セット(標準)	MTSZ-A54N		¥ 35,000
㊻破風(後)セット(長尺)	MTSC-HW54		¥ 32,000
㊼破風(側面)セット	MTSZ-E28		¥ 13,000
㊽破風(側面)セット(入隅)	MTSC-IE09		¥ 5,000
㊾屋根取り付け部品セット	MTSCB-54		¥ 15,000
㊿キャップセット	MTSC-CPA		¥ 6,000
① 縦樋セット	MTSA		¥ 5,000
① 出幅違い部品セット	MTSC-DT		¥ 4,000

※出幅違い納まりの場合の破風(後)セットは長尺タイプとなります。

張り出し納まり

●壁付け(両側支持)タイプ



※○数字はP.1024~1026の部材別価格表と対応しています。

組み合わせ合計価格 **¥ 883,000**

①フレーム:両側支持	DF54-H26		¥ 195,000
①フレーム:基本・片側支持	DF18R-H26		¥ 120,000
④屋根セット	MTSY-P0928	×6	¥ 70,000
㊸屋根連結カバーセット(標準)	MTSW-28N-5		¥ 15,000
㊹抜け防止材セット	MTSP-09-3	×2	¥ 3,000
㊺雨樋セット(標準)	MTSZ-A54N		¥ 35,000
㊻破風(後)セット(標準)	MTSC-H54		¥ 30,000
㊼破風(側面)セット	MTSZ-E28		¥ 13,000
㊾屋根取り付け部品セット	MTSCB-54		¥ 15,000
	MTSCB-27		¥ 8,000
㊿キャップセット	MTSC-CPA		¥ 6,000
① 縦樋セット	MTSA		¥ 5,000
●サポートセット	MTSS-H26-1		¥ 15,000

※サポートセットは強風時または積雪時に設置してください。

特長

M・ウォーク

M・シェード

ミニテラス

M.シェード

納まり図 単位:mm

特長

基本(両側支持)タイプ

●間口54・81・99サイズ

壁付け(両側支持)タイプ

●間口27・36・54・81・99サイズ

27: 2834 (3ユニット) [壁付けタイプのみ]
 36: 3737 (4ユニット) [壁付けタイプのみ]
 屋根間口 (DY) 54: 5543 (6ユニット)
 81: 8252 (9ユニット)
 99:10058 (11ユニット)

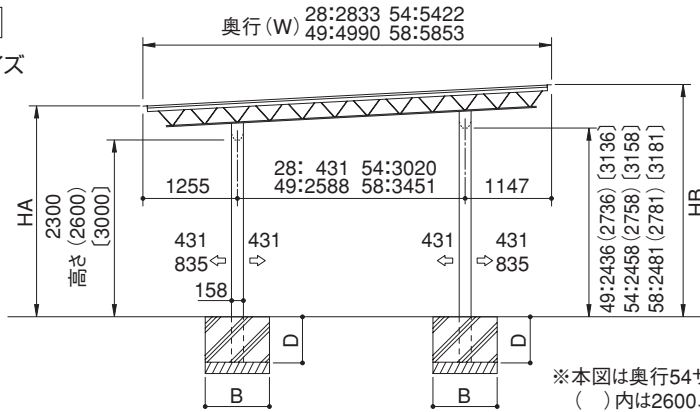


M・ウオーク

M・シェード

基本(両側支持)タイプ

●奥行28・49・54・58サイズ



ミニチュア

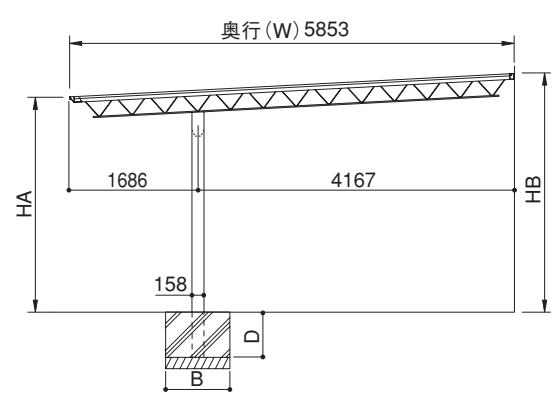
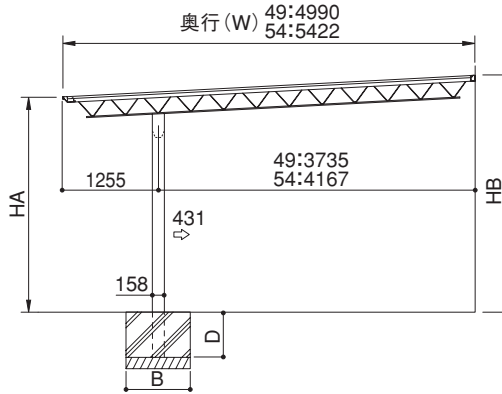
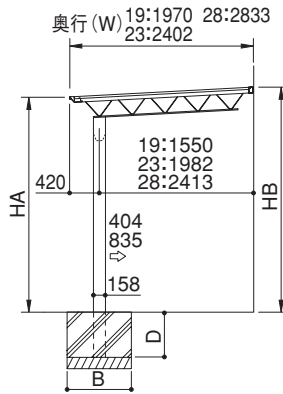
壁付け(両側支持)タイプ

■フレーム1本の場合

●奥行19・23・28サイズ

●奥行49・54サイズ

●奥行58サイズ

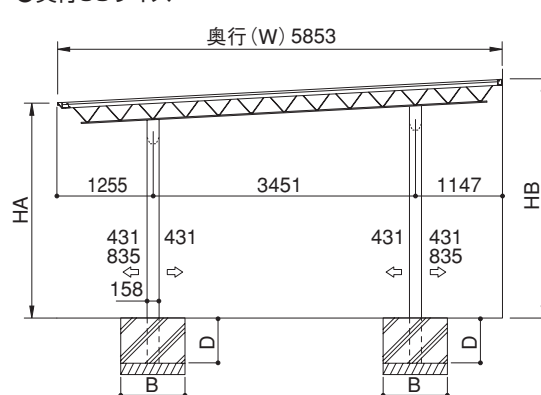
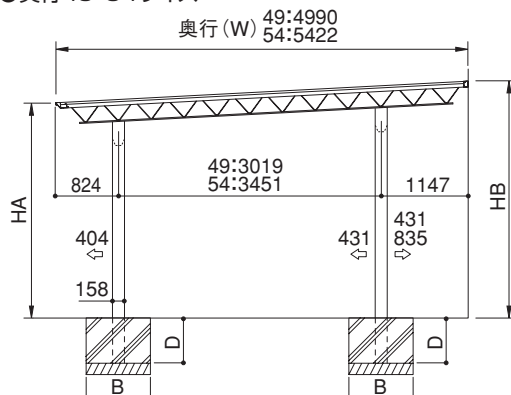


注 ●奥行58サイズは柱位置が固定され、移動できません。

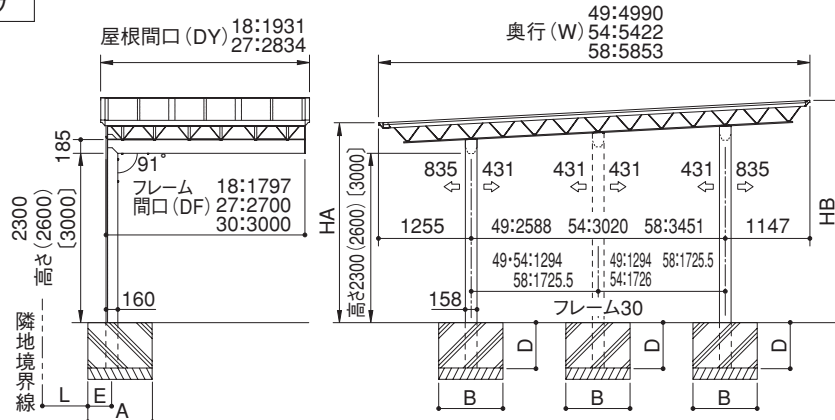
■フレーム2本の場合

●奥行49・54サイズ

●奥行58サイズ

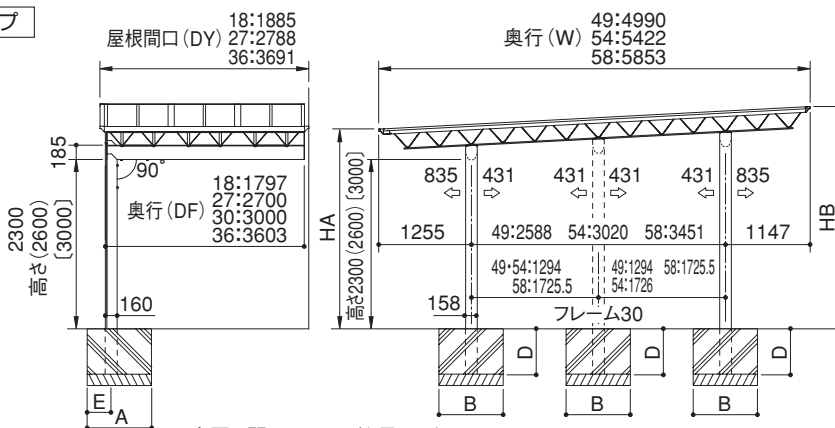


基本(片側支持)タイプ



※本図は間口27サイズを示します。
()内は2600、[]内は3000の場合を示します。

壁付け(片側支持)タイプ



※本図は間口27サイズを示します。
()内は2600、[]内は3000の場合を示します。

			W19			W23			W28			W49			W54			W58			
			H23	H26	H30	H23	H26	H30	H23	H26	H30	H23	H26	H30	H23	H26	H30	H23	H26	H30	
基本	両支持	HA	DF54以下	-	-	-	-	-	-	2746	3046	3446	2746	3046	3446	2746	3046	3446	2746	3046	3446
		HA	DF54超	-	-	-	-	-	-	2829	3129	3529	2829	3129	3529	2829	3129	3529	2829	3129	3529
		HB	DF54以下	-	-	-	-	-	-	2895	3195	3595	3008	3308	3708	3030	3330	3730	3053	3353	3753
	片支持	HA	DF54超	-	-	-	-	-	-	2978	3278	3678	3091	3391	3791	3113	3413	3813	3136	3436	3836
		HA	DF54以下	-	-	-	-	-	-	-	-	-	2711	3011	3411	2711	3011	3411	2711	3011	3411
		HB	DF54超	-	-	-	-	-	-	-	-	-	2973	3273	3673	2995	3295	3695	3018	3318	3718
壁付け	両支持	HA	DF54以下	2791	3091	3491	2791	3091	3491	2791	3091	3491	2747	3047	3447	2747	3047	3447	2747	3047	3447
		HA	DF54超	2874	3174	3574	2874	3174	3574	2874	3174	3574	2830	3130	3530	2830	3130	3530	2830	3130	3530
		HB	DF54以下	2894	3194	3594	2916	3216	3616	2939	3239	3639	3008	3308	3708	3031	3331	3731	3054	3354	3754
	片支持	HB	DF54超	2977	3277	3677	2999	3299	3699	3022	3322	3722	3091	3391	3791	3114	3414	3814	3137	3437	3837
		HA	DF54以下	-	-	-	-	-	-	-	-	-	2711	3011	3411	2711	3011	3411	2711	3011	3411
		HB	DF54超	-	-	-	-	-	-	-	-	-	2973	3273	3673	2995	3295	3695	3018	3318	3718

注 ●地耐力が100kN/m²未満の地盤には、設置できません。
●地耐力の判別は右表をご参照ください。

●地耐力の簡易判別法

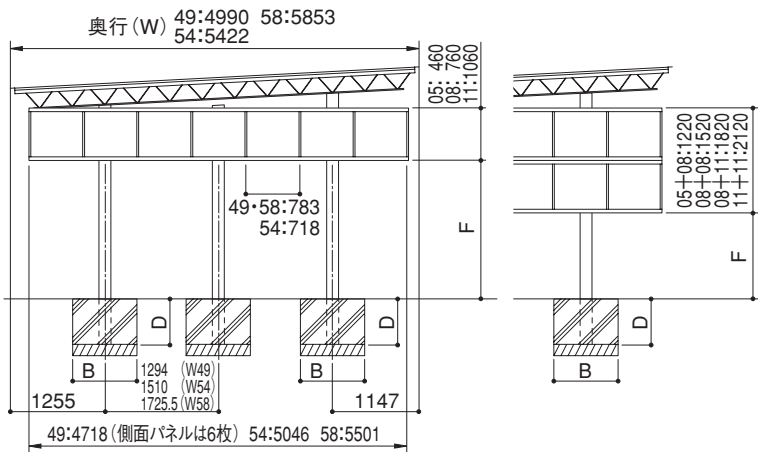
地層の硬さ		素掘り	推定地耐力 (kN/m ²)
粘土性	極軟	鉄筋を容易に押し込むことができる	20以下
	軟	シャベルで容易に掘れる	30
	中位	シャベルに力を入れて掘る	50
	硬	シャベルを強く踏んでようやく掘れる	100
	極硬	つるはしが必要	200
地下水面上の砂質土	非常にゆるい	孔壁が崩れやすく、深い足跡ができる	30以下
	ゆるい	シャベルで容易に掘れる	50
	中位	シャベルに力を入れて掘る	100
	密	シャベルを強く踏んでようやく掘れる	200
		つるはしが必要	300

M.シェード

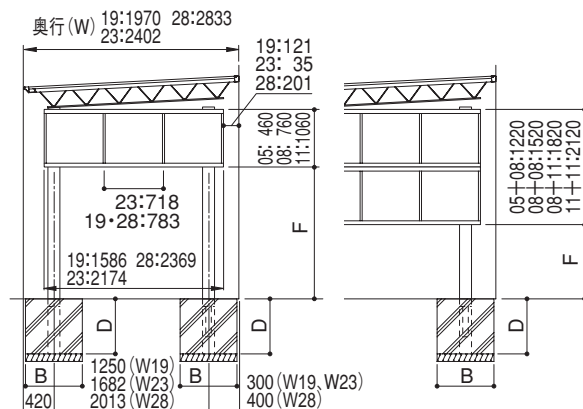
納まり図 単位:mm

特長

●側面パネル



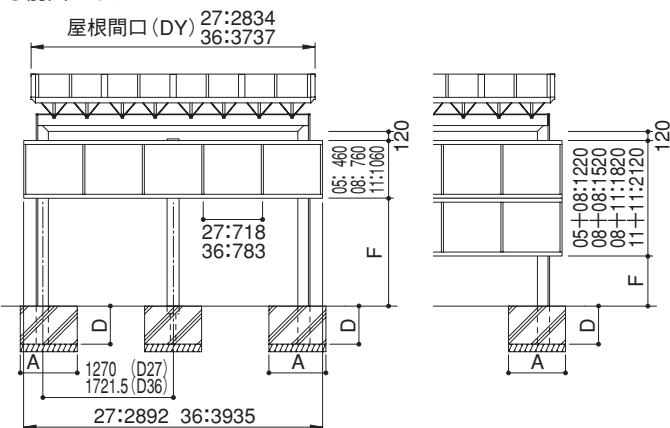
●側面パネル(壁付け・両側支持 W28以下用)



注

- H30用柱への側面パネルの取り付けは避けてください。
- 前面パネルは、壁付け(両側支持)タイプ(W28以下)のフレーム間口(DF)27・36にのみ取り付け可能です。

●前面パネル

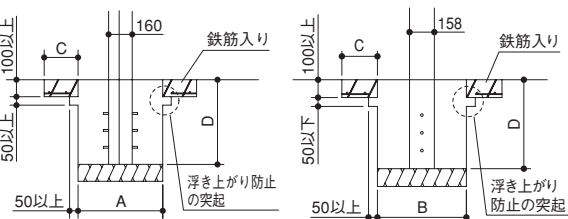


パネル組み合わせ	F				
	側面パネル		側面パネル(壁付け・両側支持W28以下用)		前面パネル
	DF54	DF60・81・99	側面パネルのみ取り付けの場合	前面パネルと併用する場合	
H:05	2040(2340)	1918(2218)	2040(2340)	1720(2020)	1720(2020)
H:08	1740(2040)	1618(1918)	1740(2040)	1420(1720)	1420(1720)
H:11	1440(1740)	1318(1618)	1440(1740)	1120(1420)	1120(1420)
H:05+H:08	1280(1580)	1158(1458)	1280(1580)	960(1260)	960(1260)
H:08+H:08	980(1280)	858(1158)	980(1280)	660(960)	660(960)
H:08+H:11	680(980)	558(858)	680(980)	360(660)	360(660)
H:11+H:11	380(680)	258(558)	380(680)	60(360)	60(360)

※()内は2600の場合を示します。

●基礎部詳細(1)

①コンクリート土間がある場合



※コンクリート土間がある場合の基礎サイズを使用する場合は、下記施工条件をお守りください。

- 土間コンクリートの厚さが、100mm以上あること。
- 土間コンクリートに鉄筋・溶接金網が配置されること。
- 四周に浮き上がり防止の突起寸法が50mm×50mm以上あること。
- 基礎縁端部から土間外周部までの距離(C)が規定寸法以上あること。

□基本(両側支持)タイプ

間口サイズ	A	B	C
DY27	500	500	200
DY54			
DY81			
DY99			

□壁付け(両側支持)タイプ

間口サイズ	A	B	C
DY27	500	500	200
DY36			
DY54			
DY81			
DY99	600	600	250

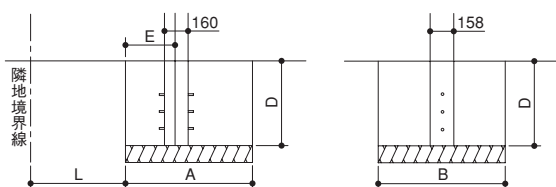
□基本(片側支持)タイプ

間口サイズ	A	B	C
DY18	550	550	200
DY27			

□壁付け(片側支持)タイプ

間口サイズ	A	B	C
DY18	500	500	200
DY27			
DY36			

②コンクリート土間がない場合、もしくは①の施工条件が該当しない場合



□基本(両側支持)タイプ

間口サイズ	L≤500の場合			L>500の場合		
	A	B	E	A	B	E
DY27	1000	1000	300	850	850	425
DY54						
DY81	1200	1200	500	1100	1100	300
DY99	1350	1350	500	1250	1250	300

□壁付け(両側支持)タイプ

間口サイズ	A	B	E
DY27	500	500	250
DY36			
DY54			
DY81	1100	1100	300
DY99	1250	1250	300

□基本(片側支持)タイプ

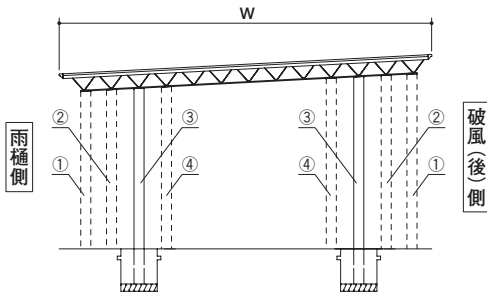
間口サイズ	L≤500の場合			L>500の場合		
	A	B	E	A	B	E
DY18	1100	1000	300	800	800	300
DY27	1500			1150	850	

□壁付け(片側支持)タイプ

間口サイズ	A	B	E
DY18	500	500	250
DY27	600	600	300
DY36			

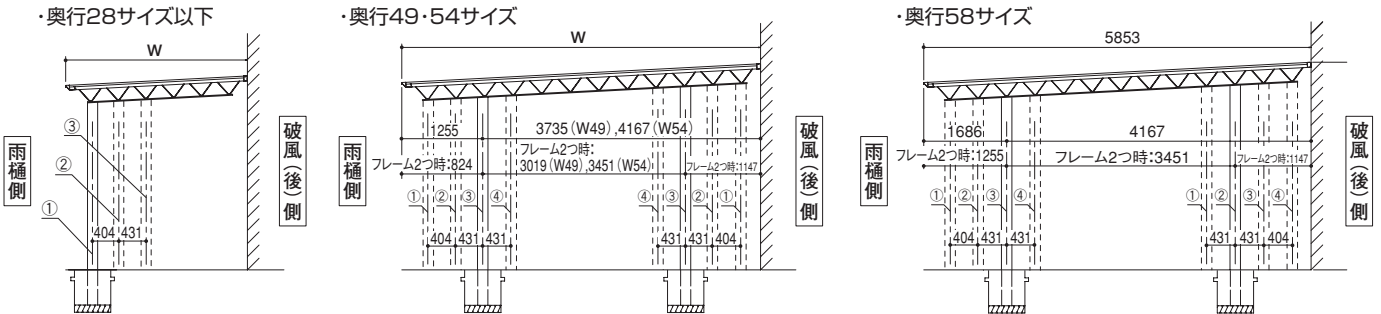
●基礎部詳細(2)

□基本(両側支持)タイプ



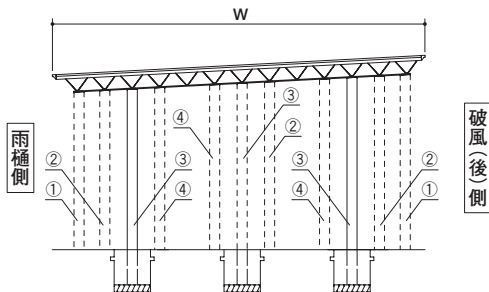
柱位置	D							
	W28		W49		W54		W58	
	雨樋側	破風(後)側	雨樋側	破風(後)側	雨樋側	破風(後)側	雨樋側	破風(後)側
①	769	658	769	545	769	523	769	500
②	747	680	747	566	747	544	747	521
③(標準位置)	725	702	725	589	725	566	725	544
④	—	—	702	612	702	590	702	566

□壁付け(両側支持)タイプ



柱位置	D		柱位置	D					
	W28以下			W49		W54		W58	
	雨樋側	破風(後)側		雨樋側	破風(後)側	雨樋側	破風(後)側	雨樋側	破風(後)側
①(標準位置)	769	—	①	769	545	769	523	769	500
②	747	—	②	747	566	747	544	747	521
③	725	—	③(標準位置)	725	589	725	566	725	544
			④	702	612	702	590	702	566

□基本(片側支持)タイプ・壁付け(片側支持)タイプ



※間口DF18、27の場合は柱2本、DF30の場合は柱3本となす。

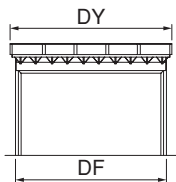
	柱位置	D								
		W49			W54			W58		
		雨樋側	中央	破風(後)側	雨樋側	中央	破風(後)側	雨樋側	中央	破風(後)側
基本	①	937	—	713	937	—	691	937	—	668
	②	915	848	734	915	848	712	915	825	689
	③(標準位置)	898	825	757	898	825	734	898	803	712
	④	870	803	779	870	803	757	870	780	734
壁付け	①	887	—	663	887	—	641	887	—	618
	②	865	798	684	865	798	662	865	775	639
	③(標準位置)	843	775	707	843	775	684	843	753	662
	④	820	753	729	820	753	707	820	730	684

M.シェード

フレームセットと屋根の関係

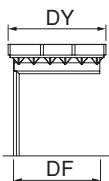
規格とは異なるサイズの屋根をフレームセットと組み合わせる場合、DY最大値・屋根パネル数は、下記の表以下にしてください。

□基本(両側支持)タイプ・壁付け(両側支持)タイプ・・・DY≤DF+420



フレームセット	間口サイズ	27	36	54	81	99
	DF	2700	3603	5400	7920	9880
屋根	DY最大値	2928	3878	5778	8340	10246
	屋根パネル数 (各屋根パネル間の調整幅)	09サイズ ×3 (50mm×2)	09サイズ ×4 (50mm×3)	09サイズ ×6 (50mm×5)	09サイズ ×9 (25mm×4 3mm×4)	09サイズ ×11 (50mm×4 3mm×6)

□基本(片側支持)タイプ・・・DY≤DF+440



フレームセット	間口サイズ	18	27	30
	DF	1797	2700	3000
屋根	DY最大値	1978	2928	3440
	屋根パネル数 (各屋根パネル間の調整幅)	09サイズ ×2 (50mm×1)	09サイズ ×3 (50mm×2)	09サイズ×3 + 04サイズ×1 (48mm×3)

基本(両側支持)タイプ・壁付け(両側支持)タイプ・基本(片側支持)タイプ

a. 全ての屋根パネルセットが幅09サイズの場合

$$DY=900 \times n + 3 \times (n-1) + 128$$

b. 全ての屋根パネルセットが幅09サイズと屋根連結カバー(調整タイプ)を組み合わせる場合

$$DY=900 \times n + [\ast 3 \sim 50\text{mm}] \times (n-1) + 128$$

c. 幅09サイズと幅04サイズを組み合わせる場合

$$DY=900 \times n + 468 \times m + 3 \times (n+m-1) + 128$$

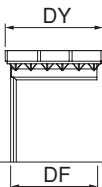
d. 幅09サイズ、幅04サイズの屋根パネルセットと屋根連結カバー(調整タイプ)を組み合わせる場合

$$DY=900 \times n + 468 \times m + [\ast 3 \sim 50\text{mm}] \times (n+m-1) + 128$$

n:幅09サイズの屋根パネルのセット数 m:幅04サイズの屋根パネルのセット数

※屋根連結カバーセット(調整タイプ)では屋根パネル間隔を3~50mmで調整することができます。

□壁付け(片側支持)タイプ・・・DY≤DF+280



フレームセット	間口サイズ	18	27	30	36
	DF	1797	2700	3000	3603
屋根	DY最大値	1932	2882	3280	3832
	屋根パネル数 (各屋根パネル間の調整幅)	09サイズ ×2 (50mm×1)	09サイズ ×3 (50mm×2)	09サイズ×3 + 04サイズ×1 (10mm×3)	09サイズ ×4 (50mm×3)

壁付け(片側支持)タイプ

a. 全ての屋根パネルセットが幅09サイズの場合

$$DY=900 \times n + 3 \times (n-1) + 82$$

b. 全ての屋根パネルセットが幅09サイズと屋根連結カバー(調整タイプ)を組み合わせる場合

$$DY=900 \times n + [\ast 3 \sim 50\text{mm}] \times (n-1) + 82$$

c. 幅09サイズと幅04サイズを組み合わせる場合

$$DY=900 \times n + 468 \times m + 3 \times (n+m-1) + 82$$

d. 幅09サイズ、幅04サイズの屋根パネルセットと屋根連結カバー(調整タイプ)を組み合わせる場合

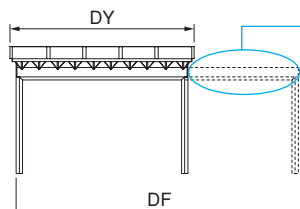
$$DY=900 \times n + 468 \times m + [\ast 3 \sim 50\text{mm}] \times (n+m-1) + 82$$

n:幅09サイズの屋根パネルのセット数 m:幅04サイズの屋根パネルのセット数

※屋根連結カバーセット(調整タイプ)では屋根パネル間隔を3~50mmで調整することができます。

梁上カバー

右図のように、梁が屋根より張り出す場合に、梁上カバーを取り付けて下さい。



梁上カバー取り付け
(現地カットが必要)